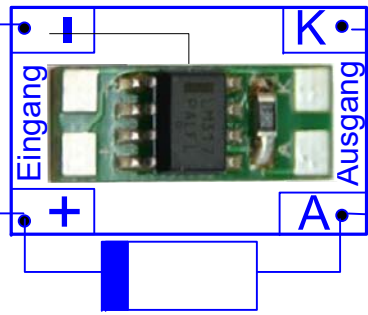


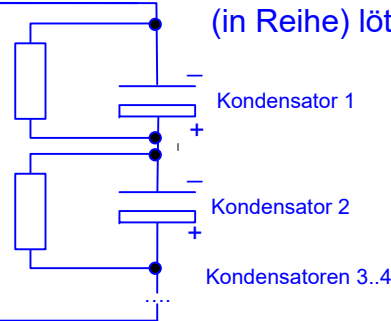
Ausgang Decoder: Masse / Ground
[Kabel / cable: blau / blue]

Ausgang Decoder U+
[Kabel / cable: rot / red]



GB2-9058

GB2-9058: Vier
Kondensatoren
wie skizziert
(in Reihe) löten



Kleine Hilfestellung

Diode: Schaltbild



Bauteil



Widerstand:



Kondensator:

Der Kondensator ist an der Minusseite
mit einem Minuszeichen gekennzeichnet

Montage Bausatz:

- Bauteile wie angegeben zusammenlöten und an Decoder anschliessen (SMD-Bauteile sind vormontiert)
- Beim Anschliessen der Kondensatoren unbedingt **Polung beachten!**
Gleichspannung laut NMRA 22 Volt (maximal 24 Volt am Gleis bei dieser Schaltung !!)
- Funktion: Mit Hilfe der Pufferung werden Stromunterbrechungen in der Versorgung des Digitaldecoders überbrückt.
(zB. Herzstücke in Weichen, verschmutzte Gleisabschnitte, ...)
- Zum Einbau sind Lötwerkzeug und evtl. etwas Litze erforderlich. Beim Einbau ist auf Isolierung aller Bauteile zu achten !
- Der Bausatz ist KEIN Kinderspielzeug und darf wegen verschluckbarer Kleinteile und wegen herstellungsbedingter scharfer Ecken und Kanten auch nicht in Kinderhände gelangen, Bausatz nur für Erwachsene mit entsprechenden Fachkenntnissen;
- Bitte Sicherheitshinweise beachten (separates Blatt); die allgemeinen Vorschriften sind zu beachten;
- Verwendete Bauteile RoHS-konform
- Der Bausatz ist KEIN Kinderspielzeug und darf wegen verschluckbarer Kleinteile und wegen herstellungsbedingter scharfer Ecken und Kanten auch nicht in Kinderhände gelangen; Bausatz nur für Erwachsene mit entsprechenden Fachkenntnissen;
- Im Digitaldecoder ist der Analogmodus auszuschalten (CV29)
- Pufferung funktioniert im Prinzip mit allen DCC-konformen Systemen / Decodern die eine Pufferung unterstützen;
empfohlen werden (da damit auch von uns erfolgreich getestet) folgende Systeme:
 - Zimo (Zentrale MX1 alle Versionen als auch Decoder MX69x, 695xx, MX64x, MX32x)
 - LGB (MZS1, 2 und 3 als auch Onboarddecoder)
 - Massoth Dimax (Zentrale 1200Z, 800 als auch Decoder eMotion, XL, XLS, LS, M)
 - Uhlenbrock (Intellibox als auch Grossbahndecoder 77500)
 - ESU Loksound XL 4 sowie 5 (für Dekdoderversion 3.0 / 3.5 ist gesonderte Pufferung notwendig; bei uns erhältlich)



Rev0: 2018-12-12 Erstausgabe
RevA: 2018-08-02 Anpassung Texte
RevB: 2023-02-08 Anpassung Texte

Spannungspuffer mit Kapazitaet 0,25 Farad
beimax. 22V an dafuer geeignetetn Digitaldecodern
wie z.B. Zimo, Massoth, LGB,



FERTIG; Fürther Str. 19; D-69509 Moerlenbach;
Tel.: +49 6209 / 796 7271; Fax: +49 6209 / 796 7274
Internet: <http://www.SpurG.de>; E-Mail: fertig@grossbahnen.de;