



Für drinnen und draussen - For indoors and outdoors

Achtung!

Verpackung und Betriebsanleitung aufbewahren!

Nicht für Kinder unter 8 Jahren geeignet, modellbedingt besteht Quetsch- und Klemmgefahr durch Antriebsgestänge der Lok.

Nicht für Kinder unter 8 Jahren geeignet, wegen funktions- und modellbedingter scharfer Kanten und Spitzen.

Attention!

This product is not for children under 8 years of age. It has moving parts that can pinch and bind.

This product is not for children under 8 years of age. This product has small parts, sharp parts and moving parts.

Attention!

Veuillez conserver l'emballage et le mode d'emploi!

Ne convient pas aux enfants de moins de 8 ans. L'emballage de la locomotive peut pincer les doigts de jeunes enfants.

Ne convient pas aux enfants de moins de 8 ans. Présence de petits éléments susceptibles d'être avalés.

Attenzione!

Conservare l'imballo e le istruzioni per l'uso!

Non adatto a bambini di età inferiore agli 8 anni poiché vi è possibilità a pericolo di schiacciamento delle dita quando il treno è in funzione.

Non adatto a bambini di età inferiore agli 8 anni in quanto le strutture presentano spigoli vivi e punte acuminate.

Atención!

Guardar el carton de embalaje y las Instrucciones para el uso!

No adecuado para niños menores de 8 años. Según el modelo, existe el peligro de sufrir contusiones o de cogerse los dedos a causa del varillaje de accionamiento de la locomotora. No adecuado para niños menores de 8 años, debido a cantos y puntas peligrosas condicionadas por la función o el modelo.

Attentie!

Verpakking en gebruiksaanwijzing bewaren!

Niet geschikt voor kinderen onder de 8 jaar omdat deze loc aandrijfstangen bezit waaraan kinderen zich kunnen bezeren.

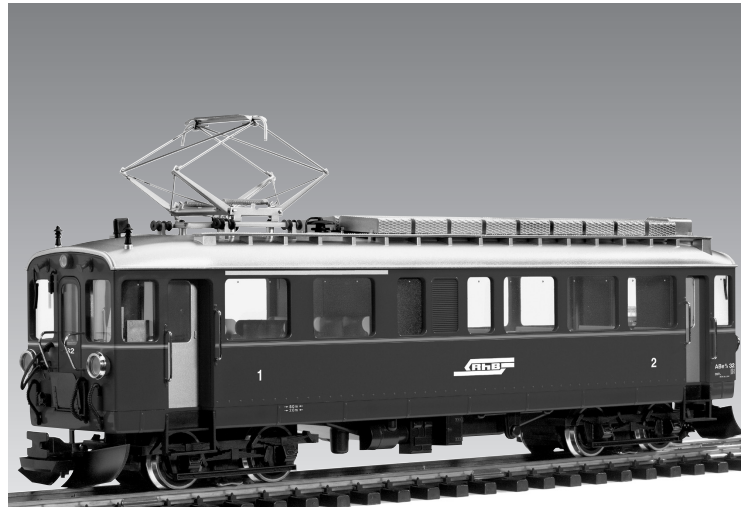
Niet geschikt voor kinderen onder de 8 jaar omdat dit model functionele scherpe kanten en punten bezit.

Änderungen der technischen Ausführungen vorbehalten.
We reserve the right to make technical alterations without prior notice.
Modifications de constructions réservées.

Gebr. Märklin & Cie. GmbH
Postfach 860
D-73008 Göppingen
www.lgb.com

131691/0809/FaFa
© by Gebr. Märklin & Cie. GmbH

Bedienungsanleitung Instruction Instructions de Service



RhB-Triebwagen

Art.Nr. 23390



DC ...
0-24 V



DAS VORBILD

Die Bernina-Strecke der Rhätischen Bahn führt von St. Moritz in der Schweiz nach Tirano in Italien, wobei der Bernina-Pass mit zahlreichen Kehren überwunden wird. Hier wurden die RhB-Triebwagen nicht nur im Personen-, sondern auch im Güterzugverkehr, oft sogar in Doppeltraktion, eingesetzt. Das LGB-Modell

ist eine detailgetreue Nachbildung des Vorbilds in der Farbgebung und Beschriftung der 80er Jahre.

GARANTIE

Unsere Produkte sind Präzisionswarearbeit in Design und Technik. Wie bei einer wertvollen Uhr werden feinstmechanische Präzisionsteile von Hand gefertigt. Permanente Material-, Fertigungs- und Endkontrollen vor der Auslieferung garantieren unser gleichbleibend hohes Qualitätsniveau. Um wirklich ungetriebenen Spaß zu haben, lesen Sie bitte diese Garantie und Bedienungsanleitung.

Gebr. Märklin & Cie. GmbH gewährt auf dieses Produkt weltweit eine Garantie von **2 Jahren** ab dem Erstkauf für Fehlerfreiheit von Material und Funktion, sofern dieses Produkt mit Kaufbeleg bei einem von uns autorisierten Fachhändler erworben wurde. Bei berechtigten Reklamationen innerhalb von 2 Jahren nach Kaufdatum werden wir gegen Vorlage des entsprechenden Kaufbelegs nach unserem Ermessen kostenlos nachbessern oder kostenlosen Ersatz liefern.

Unabhängig von diesen Garantieleistungen bleiben Ihnen selbstverständlich Ihre gesetzlichen Ansprüche insbesondere wegen Sachmängel erhalten.

Um einen Anspruch auf Garantieleistung geltend zu machen, übergeben Sie bitte das beanstandete Produkt, zusammen mit dem Kaufbeleg, Ihrem von uns autorisierten Händler. Um einen autorisierten Händler zu finden, wenden Sie sich bitte an die unten aufgeführte Adresse. Sie können das Produkt auch, zusammen mit dem Kaufbeleg, an die unten aufgeführte Serviceabteilung einschicken. Die Einsendung erfolgt zu Ihren Lasten.

Gebr. Märklin & Cie. GmbH
LGB Service-Abteilung
Stuttgarter Straße 55-57
73033 Göppingen
Deutschland

Bitte beachten Sie:

- Für Schäden durch unsachgemäße Behandlung oder unsachgemäßen Fremdeingriff sowie für Verschleißteile besteht kein Garantieanspruch.

- Transformatoren und Regler unterliegen strengen CE-UL-Vorschriften und dürfen nur vom Hersteller geöffnet und repariert werden.

Zu widerhandlungen bewirken zwingend Garantieverlust und generelle Reparaturverweigerung.

- Nur für USA: Diese Garantie gibt Ihnen genau definierte Rechte. Weiterhin verbleiben Ihnen unter Umständen je nach Bundesstaat weitere Rechte.

Wir sind sehr stolz auf unsere Produkte. Wir alle hoffen, dass sie Ihnen viele Jahre lang Freude bereiten.

WARRANTY

This precision product is made using quality designs and technology. Like a fine timepiece, it has been crafted by hand. Constant monitoring of materials and assembly, together with final testing, ensure a consistent level of high quality. To get the most enjoyment from this product, we encourage you to read the instructions and this warranty.

Gebr. Märklin & Cie. GmbH warrant this product worldwide for **two years** from the date of original consumer purchase against defects in materials and workmanship, if purchased from an authorized retailer. If you have a valid warranty claim, including proof of purchase from an authorized retailer, we will repair or replace the product at our discretion.

Of course, you may have other legal rights independent of this warranty, particularly in the case of material defects.

To make a claim under this warranty, please bring the product, with the proof of purchase, to your authorized retailer. To find an authorized retailer, please contact the address below. You may also send the product, with the proof of purchase, the service departments below. You are responsible for any shipping costs, insurance and customs fees.

Gebr. Märklin & Cie. GmbH
LGB Service-Abteilung
Stuttgarter Straße 55-57
73033 Göppingen
Deutschland

Please note:

- This warranty does not cover damage caused by improper use or improper modifications/repairs. This warranty does not cover normal wear and tear.

- Transformers and controls are subject to strict CE and UL regulations and may only be opened and repaired by the manufacturer. Any violations automatically void this warranty and prevent any repair by us.

- U.S. only: This warranty gives you specific legal rights, and you may also have other rights which vary from State to State.

We are very proud of our products, and all of us sincerely hope they give you many years of enjoyment!

GARANTIE

Nos produits de qualité supérieure sont le résultat du mariage de l'innovation et de la technologie. À l'instar d'une montre précieuse, tous les composants sont fabriqués à la main par nos artisans méticuleux. Un programme rigoureux d'assurance de la qualité, de la sélection des matériaux à l'assemblage et aux vérifications avant sortie des ateliers, garantissent un haut niveau de qualité constante. Afin d'obtenir la plus grande satisfaction de ce produit, veuillez lire la fiche d'instructions ainsi que cette garantie.

Gebr. Märklin & Cie. GmbH garantit ce produit, à l'échelle mondiale, contre tout vice de matière et de fabrication, pendant **deux ans** à partir de la date d'achat par l'acheteur original, si le produit a été acheté chez un détaillant autorisé.

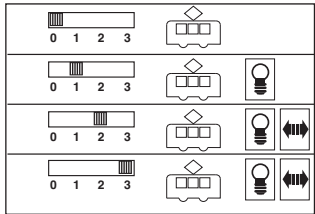
Si vous demandez un recours en garantie pour un motif jugé recevable, joignez la preuve de l'achat chez un détaillant autorisé et nous réparerons ou remplacerons le produit à notre discrétion.

Vous pouvez disposer d'autres droits légaux en plus de cette garantie, en particulier en cas de vice de matière. Pour initier une demande de règlement au titre de cette garantie, veuillez ramener le produit, avec la preuve d'achat, à votre revendeur autorisé. Pour trouver l'adresse d'un revendeur autorisé, veuillez entrer en rapport avec l'un des Centres de service après-vente ci-dessous. Vous pouvez également renvoyer le produit, avec la preuve d'achat, directement à l'adresse ci-dessous. L'expéditeur est responsable des frais d'expédition, de l'assurance et des frais de douane.

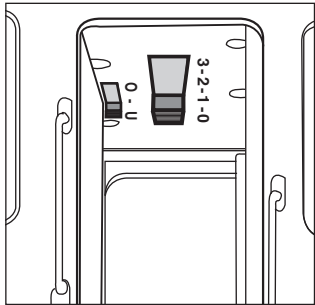
Gebr. Märklin & Cie. GmbH
LGB Service-Abteilung
Stuttgarter Straße 55-57
73033 Göppingen
Deutschland

Veillez bien noter que :
- Cette garantie ne couvre pas les dommages résultant d'une utilisation inadéquate, ni de modification/réparation inadéquate. Cette garantie ne couvre pas l'usure normale.
- Les transformateurs et commandes sont conformes aux normes rigoureuses CE et UL et ne peuvent être ouverts et réparés que par le fabricant. Toute violation à cet égard entraînera la perte impérative de tous les droits de garantie et un refus de toutes réparations, quelles qu'elles soient.

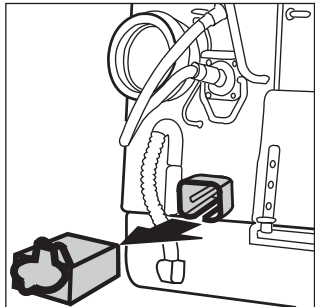
- États-Unis uniquement : Cette garantie vous donne des droits légaux spécifiques, et vous pouvez également avoir d'autres droits qui varient d'un État à l'autre. Nous sommes très fiers de nos produits et nous vous souhaitons des années d'amusement inoubliables avec votre hobby qui est également le nôtre.



1



2



3



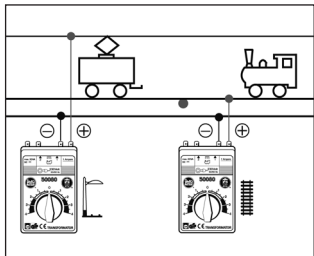
- 1, 2. Betriebsarten-Schalter
3. Mehrzweck-Steckdose
- 4, 5. Oberleitungs-Betrieb



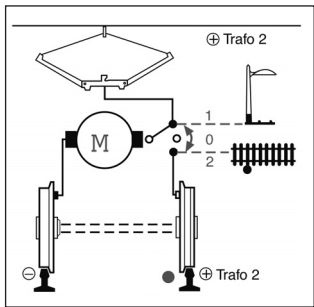
- 1, 2. Power control switch
3. Multi-purpose socket
- 4, 5. Catenary power



- 1, 2. Sélecteur d'alimentation
3. Douille à usages multiples
- 4, 5. Alimentation par ligne à suspension caténaire



4



5

DAS MODELL

Dieses detaillierte und wetterfeste Modell ist reichhaltig ausgestattet:

- Sechs Türen zum Öffnen
- Lokführerfigur zum Platzieren in einem der beiden Führerstände
- zwei sitzende Figuren
- zwei Betriebsartenschalter
- Fahrstrom kann aus den Gleisen oder aus der Oberleitung bezogen werden
- zwei gekapselte Getriebe mit siebenpoligen Bühler-Motoren
- vier angetriebene Achsen
- zwei Haftreifen
- zwölf Stromabnehmer
- Spannungsbegrenzungs-System mit Überlastungsschutz
- automatisch in Fahrtrichtung wechselnde Beleuchtung
- zwei Mehrzweck-Steckdosen mit Sicherung
- DCC-Schnittstelle
- Länge: 635 mm
- Gewicht: 3900 g

DAS LGB-PROGRAMM

Zum Einsatz mit diesem Modell schlagen wir folgende LGB-Artikel vor:

- 32520 RhB-Personenwagen B 2221 2. Klasse
- 30553 RhB-Personenwagen B 2081 1. Klasse
- 41810 RhB-Güterwagen Gb 4805
- 51950 RhB-Lichtsignal
- 65004 Europäisches Ellok Sound-Modul

Informationen über das komplette LGB-Programm finden Sie im LGB-Katalog.

BEDIENUNG

Betriebsarten

Das Modell kann den Fahrstrom sowohl aus den LGB-Gleisen als auch aus der LGB-Oberleitung beziehen. Das Modell hat zwei Betriebsartenschalter im Dach des vorderen Führerstandes (unter dem Pantographen) (Abb. 1, 2), die durch die Türen erreichbar sind. Mit dem hinteren Schalter stellen Sie ein, ob das Modell den Fahrstrom aus den Gleisen oder aus der Oberleitung bezieht:

Stellung U: Stromversorgung aus den Gleisen (werkseitige Einstellung)

Stellung 0: Oberleitungsbetrieb

Mit dem vorderen Schalter können folgende Funktionen eingestellt werden:
 Position 0: Stromlos abgestellt
 Position 1: Beleuchtung eingeschaltet
 Position 2: Lokmotoren und Beleuchtung eingeschaltet
 Position 3: wie Position 2 (werkseitige Einstellung bei Auslieferung)

Achtung! Nicht mehrere Triebfahrzeuge mit unterschiedlichem Fahrverhalten zusammenkuppeln, da dies zu Getriebeschäden führen kann.

Mehrzugsystem

Beim Betrieb mit dem Mehrzugsystem verfügt die Lok über eine Lastnachregelung: Die Motordrehzahl (und damit unter normalen Bedingungen die Geschwindigkeit) wird konstant gehalten, auch wenn sich die Belastung der Lok ändert, z.B. in Kurven oder auf Steigungen. Die Lastnachregelung funktioniert nicht bei Höchstgeschwindigkeit, da dann keine Spannungsreserve zur Verfügung steht.

CENTRES D'ENTRETIEN AUTORISÉS

Un entretien inadéquat rendra la garantie nulle et non avenue. Veuillez entrer en contact avec votre revendeur ou avec l'un des centres d'entretien ci-dessous :

Gebr. Märklin & Cie. GmbH

LGB Service-Abteilung
 Stuttgarter Straße 55 - 57
 73033 Göppingen
 Deutschland

L'expéditeur est responsable des frais d'expédition, de l'assurance et des frais de douane.

Conseil : Pour des renseignements au sujet des produits et des Centres d'entretien LGB dans le monde.

ATTENTION ! Ce produit n'est pas pour les enfants au-dessous de 8 ans. Il comporte des petites pièces, des parties pointues et des pièces mobiles. Conserver l'emballage et les instructions.

Les produits, spécifications et dates de disponibilité sont sujettes à modification sans préavis. Certains produits peuvent ne pas être disponibles sur certains marchés et chez tous les détaillants. Certains produits illustrés sont des prototypes de pré-série.

Beleuchtung

Die Beleuchtung des Modells wechselt mit der Fahrtrichtung: drei weiße Lampen vorne, eine weiße Schlussleuchte. Transparente rote Aufkleber liegen bei, um bei Fahrt ohne Zugkomposition vorbildgetreu ein rotes Schlusslicht zu erhalten.

Das Modell hat an beiden Stirnseiten je eine Mehrzweck-Steckdose für Flachstecker (Abb. 3). Über die Steckdosen können Sie LGB-Wagen mit Beleuchtung oder mit Geräuschelektronik an die Gleisspannung anschließen. Dazu die Abdeckung von der Steckdose abziehen. Sollte die Abdeckung zu fest sitzen, diese vorsichtig mit einem kleinen Schraubenzieher heraushebeln. (Jedoch nicht das äußere rechteckige Gehäuse herausziehen.)

Stromversorgung

Achtung! Um Sicherheit und Zuverlässigkeit zu gewährleisten, darf das Modell nur mit LGB-Trafos und Fahrreglern betrieben werden. Bei Verwendung von anderen Trafos wird Ihre Garantie ungültig.

Für dieses Modell einen LGB-Trafo **mit mehr als 1 A Fahrstrom** einsetzen. Weitere Informationen über die LGB-Trafos und Fahrregler zur Verwendung im Haus oder im Freien und über das Mehrzugsystem finden Sie im LGB-Katalog.

Stromversorgung aus der Oberleitung

Diese Lokomotive kann ihren Strom über die LGB-Oberleitung erhalten (siehe **Betriebsarten**). Auf der Unterseite des Modells ist ein roter Punkt. Das Modell so auf die Schienen stellen, dass der rote Punkt zu der Schiene weist, die **nicht** mit dem Oberleitungs-Trafo verbunden ist (Abb. 4).

Hinweis: Um mehrere Züge auf demselben Gleis fahren zu lassen, empfehlen wir das LGB-Mehrzugsystem (siehe **Mehrzugsystem**). Mit dem Mehrzugsystem können Sie eine Oberleitung **ohne Stromversorgung** aufstellen, um Ihre Anlage vorbildgetreu zu gestalten.

VORSICHT! Eine Oberleitung darf **nur im Analogbetrieb** zur Stromversorgung verwendet werden. Im Digitalbetrieb mit dem LGB-Mehrzugsystem muss das Fahrzeug aus den Schienen mit Strom versorgt werden, da sonst gefährliche Spannungen entstehen können.

Achtung! Nach längerer Benutzung kann Abrieb durch mechanische Teile entstehen, der sich in Teppichen und anderen Materialien festsetzt. Bedenken Sie dies beim Aufbau der Gleise. Bei Schäden übernimmt LGB keine Haftung.

WARTUNG

Schwierigkeitsgrade der Wartungsarbeiten

- 1** - Einfach
- 2** - Mittel
- 3** - Fortgeschritten

Achtung! Bei unsachgemäßer Wartung wird Ihre Garantie ungültig. Um fachgerechte Reparaturleistungen zu erhalten, wenden Sie sich an Ihren Fachhändler oder an die LGB-Service-Abteilung (siehe **Autorisierter Service**).

Schmierung **1**

Die Achslager hin und wieder mit je einem Tropfen LGB-Pflegeöl (50019) ölen.

Reinigung **1**

Sie können das Gehäuse Ihres Modells mit einem milden Reinigungsmittel und einem schwachen Wasserstrahl reinigen.

Tauchen Sie das Modell nicht in das Reinigungsmittel ein.

Austauschen der Glühlampen

Lampen (unten) 1:

Vorsichtig das Glas von der Laterne hebeln. Mit einer Pinzette die eingesteckte Glühlampe aus der Fassung ziehen. Neue Glühlampe einsetzen. Modell wieder zusammenbauen.

Lampen (oben) 1:

Lampengehäuse vom Modell abziehen. Eingesteckte Glühlampe aus dem Sockel ziehen. Neue Glühlampe einsetzen. Modell wieder zusammenbauen.

Innenbeleuchtung 3:

Zum Austauschen der Glühlampen muss das Modell weitgehend zerlegt werden. Wir empfehlen daher, diese Bauteile von einer autorisierten Werkstatt auswechseln zu lassen. Um fachgerechte Reparaturleistungen zu erhalten, wenden Sie sich an Ihren Fachhändler oder an die LGB-Service-Abteilung (siehe **Autorisierter Service**).

Austauschen des Haftreifens 2

- Mit einem kleinen flachen Schraubendreher den alten Haftreifen entfernen:
- Den alten Haftreifen aus der Rille (Nut) im Treibrad hebeln.
- Vorsichtig den neuen Haftreifen über das Rad schieben und in die Rille (Nut) des Rads einsetzen.
- Überprüfen, dass der Haftreifen richtig sitzt.

Hinweis: Das Modell hat zwei Haftreifen.

WARNUNG! Dieses Produkt enthält Magnete. Das Verschlucken von mehr als einem Magneten kann unter Umständen tödlich wirken. Gegebenenfalls ist sofort ein Arzt aufzusuchen.

Ersatzteile

50010 Dampf- und Reinigungsöl

50019 Pflegeöl

51020 Getriebefett

62201 Universalmotor mit kurzer Welle

63120 Stromabnehmerkohlen mit Hülsen, 8 Stück

63218 Schleifkontakte, 2 Stück

63403 Scherenstromabnehmer, silber

68511 Steckglühlampe klar, 5 V, 10 Stück

69104 Haftreifen 37,5 mm, 10 Stück

AUTORISierter SERVICE

Bei unsachgemäßer Wartung wird Ihre Garantie ungültig. Um fachgerechte Reparaturleistungen zu erhalten, wenden Sie sich an Ihren Fachhändler oder an die LGB-Service-Abteilung:

Gebr. Märklin & Cie. GmbH

LGB Service-Abteilung

Stuttgarter Straße 55 - 57

73033 Göppingen

Deutschland

Die Einsendung erfolgt zu Ihren Lasten.

VORSICHT! Dieses Modell ist nicht für Kinder unter 8 Jahren geeignet. Das Modell hat kleine, scharfe und bewegliche Teile. Verpackung und Bedienungsanleitung aufbewahren.

Artikel, technische Daten und Lieferdaten können sich ohne Vorankündigung ändern. Einige Artikel sind nicht überall und über alle Fachhändler erhältlich. Einige Abbildungen zeigen Handmuster.

USA

GB

23390 RhB Railcar

THE PROTOTYPE

The Bernina line of the Rhätische Bahn connects St. Moritz in Switzerland with Tirano in Italy, traversing the Bernina Pass with numerous curves and loops. On this line, the RhB railcars were used not only for passenger service, but also to haul freight trains, often even double-heading in front of heavy trains. The LGB model is a detailed reproduction of the prototype in the livery of the 1980s.

THE MODEL

This detailed model features:

- weather-resistant construction
- six opening doors
- engineer figure, can be placed in either cab
- two traveler figures
- two power control switches
- track or catenary power operation
- two protected gearboxes with seven-pole Bühler motors
- eight powered wheels
- two traction tires
- twelve power pickups
- voltage stabilization circuit with surge protection
- automatic directional lighting
- two multi-purpose sockets with circuit breakers
- DCC-Interface
- length: 635 mm (25.0 in.)
- weight: 3900 g (8.6 lb.)

THE PROGRAM

With this model, we recommend the following items:

- 32520 RhB 2nd Class Passenger Car, B2221
- 30553 RhB 1st Class Passenger Car, A 2081
- 41810 RhB Boxcar, Gb 4805
- 51950 RhB Lighted Signal
- 65004 European Electric Loco Sound Unit

For information on the complete LGB program, see the LGB catalog.

OPERATION

Operating Modes

This model can be operated with track power or with power from an LGB catenary system. There are two power control switches located under the roof of the front cab (underneath the pantograph) (Fig. 1, 2). Use the rear switch to select track or catenary power:

Position U: track power (factory pre-set)

Position O: catenary power

Use the front switch to select among the following functions:

Position 0: All power off

Position 1: Power to lights

Position 2: Power to motors and lights

Position 3: same as Position 2

(factory pre-set)

Attention: Do not connect this model to other loco models with different starting characteristics. This can damage the internal gearing.

Multi-Train System

When operating with the Multi-Train System, the loco features a "Back-EMF" function. This keeps the motor speed constant (and under normal conditions the loco speed), even when the load of the loco changes, for example, in curves or on grades. This feature does not work at top speed, because additional voltage must be available to overcome any added load.

Lighting

This model features directional lighting: Three white front lights and one white rear light. Transparent red stickers are included with the model to obtain a prototypical red rear light when running without a train.

The model has a "flat" multi-purpose socket, with a removable cover, on each end wall (Fig. 3). These sockets can be used to provide track power to LGB cars with lighting or sound electronics.

To remove the cover of a socket, pull it straight out. If the cover is tight, gently use a small straight screwdriver to pry it out. (Do not pull out the rectangular outer housing.)

Power Supply

Attention! For safety and reliability, operate this model with LGB power supplies (transformers, power packs and controls) only. The use of non-LGB power supplies will void your warranty. Use this model with LGB power supplies **with an output of more than 1 amp**. For more information on LGB power supplies for indoor, outdoor and multi-train operation, see the LGB catalog.

Catenary Power Operation

This locomotive can be operated with a powered catenary system (see **Operating Modes**). The bottom of this model is marked with a red dot. Place the model on the track with the red dot pointing to the rail that is **not** connected to the catenary power supply (Fig. 4).

Hint: To operate multiple trains on the same track, we recommend the LGB Multi-Train System (see **Multi-Train System**). With the Multi-Train System, you can use an **unpowered** catenary system for prototypical appearance.

CAUTION! This model may be powered with a catenary **on analog layouts only**. For operation with the digital Multi-Train System, the model must

use track power. Otherwise, dangerously high voltages may result.

Attention! After extended operation, this model may leave carbon dust or other debris around the track. This dust and debris can stain carpet and other materials. Consider this when setting up your layout. LGB are not liable for any damages.

SERVICE

Do-It-Yourself Service Levels

Level **1** - Beginner

Level **2** - Intermediate

Level **3** - Advanced

Attention! Improper service will void your warranty. For quality service, contact your authorized retailer or an LGB factory service station (see **Authorized Service**).

Hint: Additional expert instructions for many LGB products are available at www.lgb.com.

Lubrication **1**

The axle bearings should be lubricated occasionally with a small amount of LGB Maintenance Oil (50019).

Cleaning **1**

This model can be cleaned externally using a mild detergent and gentle stream of water. Do not immerse this model.

Replacing the light bulbs

Lower lights 1: Remove the ring around the lantern lens. Carefully pry the lens away from the lantern. Using tweezers, remove and replace the bulb. Reassemble.

Upper lights 1: Pull the lantern housing away from the model. Remove and replace the bulb. Reassemble.

Interior lights 3: To replace the interior light bulbs, the model must be disassembled. We recommend installation of these parts at an authorized LGB service station. For quality service, contact your authorized retailer or an LGB factory service station (see **Authorized Service**).

Replacing the traction tire **2**

- Use a small, straight-blade screwdriver to replace the traction tire:
- Pry the old traction tire out of the wheel groove.
- Gently insert the new traction tire into the wheel groove.
- Make sure that the traction tire is seated properly in the wheel groove.

Hint: The model is equipped with two traction tires.

WARNING! This product contains magnets. Swallowing more than one magnet may cause death in certain circumstances. If necessary, see a doctor immediately.

Maintenance parts

- 50010 Smoke and Cleaning Fluid
- 50019 Maintenance Oil
- 51020 Gear Lubricant
- 62201 Standard Motor with Short Shaft
- 63120 Brushes, Assembled, 14mm and 16 mm, 8 pieces
- 63218 Standard Pick-Up Shoes, 2 pieces
- 63403 Scissor Pantograph, Silver
- 68511 Plug-In Bulb, Clear, 5 V, 10 pieces
- 69104 Traction Tire, 37.5 mm, 10 pieces

AUTHORIZED SERVICE

Improper service will void your warranty. For quality service, contact your authorized retailer or the LGB factory service station:

Gebr. Märklin & Cie. GmbH

LGB Service-Abteilung
Stuttgarter Straße 55 - 57
73033 Göppingen
Deutschland

CAUTION! This model is not for children under 8 years of age. This model has small parts, sharp parts and moving parts. Save the supplied packaging and instructions.

Products, specifications and availability dates are subject to change without notice. Some products are not available in all markets and at all retailers. Some products shown are pre-production prototypes.

23390**Autorail du RhB****LE PROTOTYPE**

La ligne Bernina des Chemins de fer rhétiques relie St Moritz en Suisse à Tirano en Italie, et traverse le spectaculaire col Bernina en lacets. Sur cette ligne montagneuse, les autorails du RhB servent non seulement au transport des voyageurs, mais également à tirer des trains de marchandises ; vous pouvez même fréquemment observer deux autorails en double traction tirer de lourds convois. Le modèle réduit de LGB est une fidèle reproduction du prototype dans la livrée des années 1980.

LE MODÈLE RÉDUIT

Cette fidèle reproduction présente les caractéristiques suivantes :

- construction résistant aux intempéries
- six portes ouvrantes
- figurine représentant un conducteur, peut être placée dans l'une ou l'autre des cabines
- deux figurines représentant des voyageurs
- deux sélecteurs d'alimentation
- alimentation par la voie ou par ligne à suspension caténaire
- deux boîtes de vitesses cuirassées avec moteurs Bühler à sept pôles
- huit roues motrices
- deux pneus de traction
- douze capteurs de courant
- un circuit de stabilisation de tension avec protection contre les surtensions
- éclairage qui s'allume automatiquement suivant le sens de la marche
- deux douilles à usages multiples avec disjoncteur

- DCC-Interface
- longueur : 635 mm (25 po)
- poids : 3900 g (8,6 lb)

LE PROGRAMME

Nous recommandons d'utiliser les modèles réduits suivants avec ce modèle :

- 32520 Voiture de 2^e classe du RhB, B2221
- 30553 Voiture de 1^e classe du RhB, A2081
- 41810 Wagon couvert du RhB, Gb 4805
- 51950 Signal lumineux du RhB
- 65004 Générateur de bruit de locomotive électrique – Europe

Se reporter au catalogue général LGB pour des renseignements sur le programme LGB complet.

FONCTIONNEMENT**Modes opératoires**

Ce modèle peut être alimenté par la voie ou par une ligne à suspension caténaire LGB. Deux sélecteurs d'alimentation sont situés sous le toit de la cabine avant (sous le pantographe) (figures 1, 2). Utiliser le sélecteur arrière pour sélectionner l'alimentation par la voie ou l'alimentation par la ligne à suspension caténaire :

Position U : Alimentation par la voie
(position d'origine usine)

Position 0 : Alimentation par la ligne à suspension caténaire

Utiliser le sélecteur d'alimentation avant pour les fonctions suivantes :

Position 0 : Alimentation coupée

Position 1 : Alimentation de l'éclairage P

Position 2 : Alimentation des moteurs et de l'éclairage

Position 3 : Identique à la position 2
(position d'origine usine)

Attention : Pour éviter d'endommager le train d'engrenages, ne pas accoupler ce modèle réduit à d'autres modèles de locomotive ayant des caractéristiques de démarrage différentes.

Système multitrain

La locomotive possède une fonction de force contre-électromotrice (FCEM) lorsqu'elle est utilisée avec le système multitrain. Cette fonction permet de conserver constante la vitesse du moteur (ainsi que la vitesse de la locomotive en conditions normales), même lorsque la charge de la locomotive change, comme par exemple en virage ou sur une pente. Cette caractéristique ne fonctionne pas à la vitesse maximale, car une tension plus forte est nécessaire pour tenir compte de toute charge supplémentaire.

Éclairage

Ce modèle est équipé d'un éclairage qui s'allume automatiquement suivant le sens de la marche : trois feux blancs à l'avant et un feu blanc à l'arrière. Des disques rouges transparents semblables à celui utilisé sur le prototype sont fournis pour obtenir un feu rouge à l'arrière lorsque l'automoteur ne tire pas de convoi.

Il possède deux douilles à usages multiples «plates» avec couvercle amovible, une douille sur chaque cloison de bout (figure 3). Ces douilles peuvent être utilisées pour fournir l'alimentation électrique de la voie aux voitures LGB munies d'une électronique d'éclairage ou de son.

Pour enlever le couvercle de la douille, tirez simplement dessus. S'il ne sort pas, utilisez un petit tournevis droit pour le plier légèrement. (Ne sortez pas le logement extérieur rectangulaire).

Blocs d'alimentation

Attention ! Pour des raisons de sécurité et de fiabilité, n'utiliser que les blocs

d'alimentation LGB (transformateurs, groupes d'alimentation et commandes) pour faire fonctionner ce modèle réduit. L'utilisation de blocs d'alimentation autres que les blocs d'alimentation LGB rendra la garantie nulle et non avenue. Pour ce modèle, utiliser un bloc d'alimentation LGB **de sortie supérieure à 1 A**. Se reporter au catalogue général LGB pour des renseignements complémentaires au sujet des blocs d'alimentation LGB pour utilisation à l'intérieur, à l'extérieur et pour le système multitrain.

Alimentation par ligne à suspension caténaire

Cette locomotive peut être alimentée par une ligne à suspension caténaire (voir **Modes opératoires**). Un point rouge se trouve à la partie inférieure du modèle réduit. Placer le modèle réduit sur les rails avec le point rouge dirigé vers le rail qui n'est pas raccordé à la ligne à suspension caténaire (figure 4).

Conseil : Pour déplacer plusieurs trains sur la même voie, nous recommandons d'utiliser le système multitrain (voir **Système multitrain**). Avec le système multitrain, vous pouvez utiliser une ligne à suspension caténaire **non alimentée** pour faire plus vrai que vrai.

ATTENTION ! Ce modèle peut être alimenté par une ligne à suspension caténaire **uniquement sur les réseaux analogiques**. Il doit être alimenté par la voie pour pouvoir être utilisé avec le système multitrain numérique, sinon, il y a risque de surtensions dangereuses.

Attention ! Après un certain temps, ce modèle réduit peut laisser des traces de carbone ou d'autres débris autour des voies. Cette poussière et ces débris peuvent tacher les tapis et autres matériaux. Pensez-y lors de la création de votre réseau. LGB ne saurait être tenu pour responsable pour quelque dommage que ce soit.

ENTRETIEN

Entretien par l'acheteur

Niveau **1** – Débutant

Niveau **2** – Intermédiaire

Niveau **3** – Expert

Attention ! Un entretien inadéquat rendra la garantie nulle. Veuillez entrer en contact avec votre revendeur ou avec un centre d'entretien LGB (voir **Centres d'entretien autorisés**).

Lubrification **1**

Les roulements des essieux doivent être lubrifiés de temps à autre avec une goutte d'huile de nettoyage LGB (50019).

Nettoyage **1**

Nettoyer l'extérieur du modèle réduit avec de l'eau sous faible pression et un détergent léger. Ne pas immerger le modèle réduit dans l'eau.

Remplacement des ampoules

Feux inférieurs 1 : Déposer l'anneau de la lentille de la lanterne. Sortir avec précaution la lentille de la lanterne. À l'aide de pincettes, enlever et remplacer l'ampoule. Remonter le tout.

Feux supérieurs 1 : Déposer la lanterne du modèle réduit. Enlever et remplacer l'ampoule. Remonter le tout.

Éclairage intérieur 3 : Il faut démonter le modèle réduit pour pouvoir remplacer les ampoules de l'éclairage intérieur.

Nous recommandons de faire installer ces pièces par un Centre d'entretien autorisé LGB. Veuillez entrer en contact avec votre revendeur ou avec un Centre d'entretien LGB (voir **Centres d'entretien autorisés**).

Remplacement du pneu de traction **2**

- Utiliser un petit tournevis à lame droite pour remplacer le pneu de traction :

- Sortir avec précaution le vieux pneu de la gorge de la roue.
- Placer avec précaution le pneu neuf dans la gorge de la roue.
- S'assurer que le pneu de traction est bien assis dans la gorge de la roue.
- Remonter le tout.

Conseil : Ce modèle réduit est équipé de deux pneus de traction.

ATTENTION ! Ce produit contient des aimants. L'ingestion de plusieurs aimants peut être mortelle. Le cas échéant, consulter immédiatement un médecin.

Pièces de rechange et produits d'entretien

50010 Liquide fumigène dégraissant

50019 Huile de nettoyage

51020 Pâte lubrifiante

62201 Moteur universel avec arbre court

63120 Balais montés, 14 mm, 16 mm, 8 unités

63218 Patins capteurs standard, 2 unités

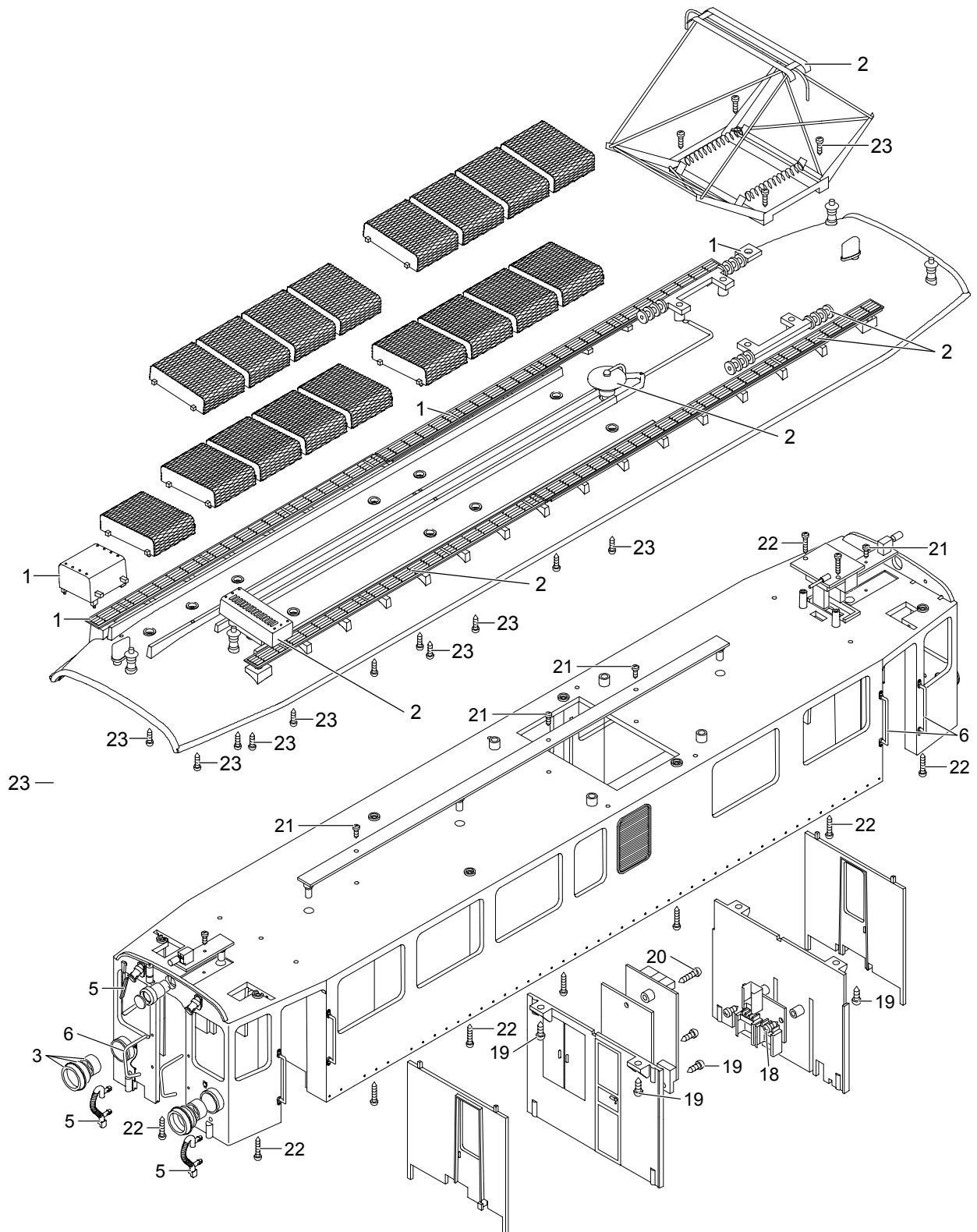
63403 Pantographe à deux bras, gris argenté

68511 Ampoules enfichables, claires, 5 V, 10 unités

69104 Pneu de traction, 37,5 mm, 10 unités

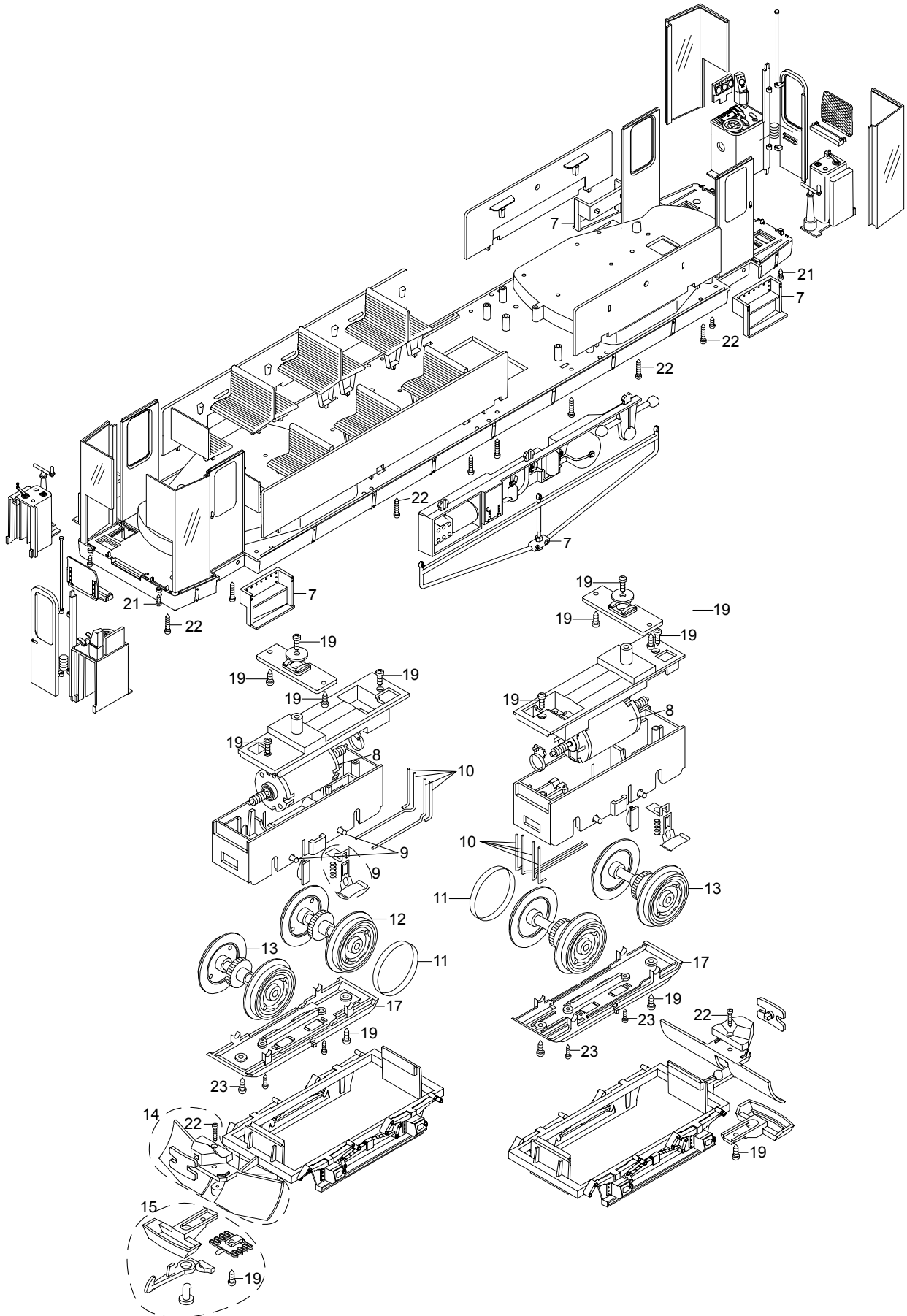


Einzelteile der Lokomotive 23390



Details der Darstellung können von dem Modell abweichen

Einzelteile der Lokomotive 23390



Details der Darstellung können von dem Modell abweichen

Einzelteile der Lokomotive 23390

Lfd. Nr.	Benennung	Bestell-Nr.
1	Steckteile Dach	E176 890
2	Scherenstromabnehmer	E124 023
3	Laterne	E176 898
4	Stirnlampe	—
5	Steckteile Stirn	E176 903
6	Griffstangen	E177 047
7	Spannrahmen,Treppen	E177 049
8	Motor	E126 050
9	Schleifschuh u. Kohle	E171 326
10	Kontaktdrähte	E177 051
11	Haftreifen	E126 174
12	Radsatz	E137 859
13	Radsatz mit Zahnrad	E132 024
14	Puffer, Schienenräumer	E177 059
15	Kupplung	E171 327
16	Beilagscheibe	E133 417
17	Beilagscheibe	E124 208
18	Schraube	E124 014
19	Schraube	E124 197
20	Schraube	E124 205
21	Schraube	E129 265
22	Schraube	E124 206
23	Schraube	E124 010
	Kupplungssatz	E130 547
	Lokführer	E134 991

Hinweis: Einige Teile werden nur ohne oder mit anderer Farbgebung angeboten.

Teile, die hier nicht aufgeführt sind, können nur im Rahmen einer Reparatur im Märklin Reparatur-Service repariert werden.