

Universal-Antrieb für Modelle in Spurweite 45mm oder 64mm

- ◆ Universalantrieb mit kraftvollem Motor und Getriebe
- ◆ Maximalspannung 25VDC
- ◆ Achsabstand beträgt 58mm
- ◆ Durchmesser der Radscheibe 20mm (ohne Haftreifen)
- ◆ Art.-Nr 85100 und 85200 für Spurweite 45mm
- ◆ Art.-Nr 85300 für Spurweite 64mm
- ◆ Art.-Nr 85200 mit Schienenschleifer
- ◆ Stromabnahme über alle 4 Räder
- ◆ Geschwindigkeit bei
 - 12VDC → ca. 0,22m/s entspricht 18km/h im Maßstab 1:22,5
 - 22VDC → ca. 0,55m/s entspricht 45km/h im Maßstab 1:22,5
- ◆ **optional erhältlich auf Anfrage:**
 - Radsatz mit einseitigem Haftreifen (Empfehlung: Schienenschleifer nötig)
 - Radscheibe mit Einstich und Haftreifen

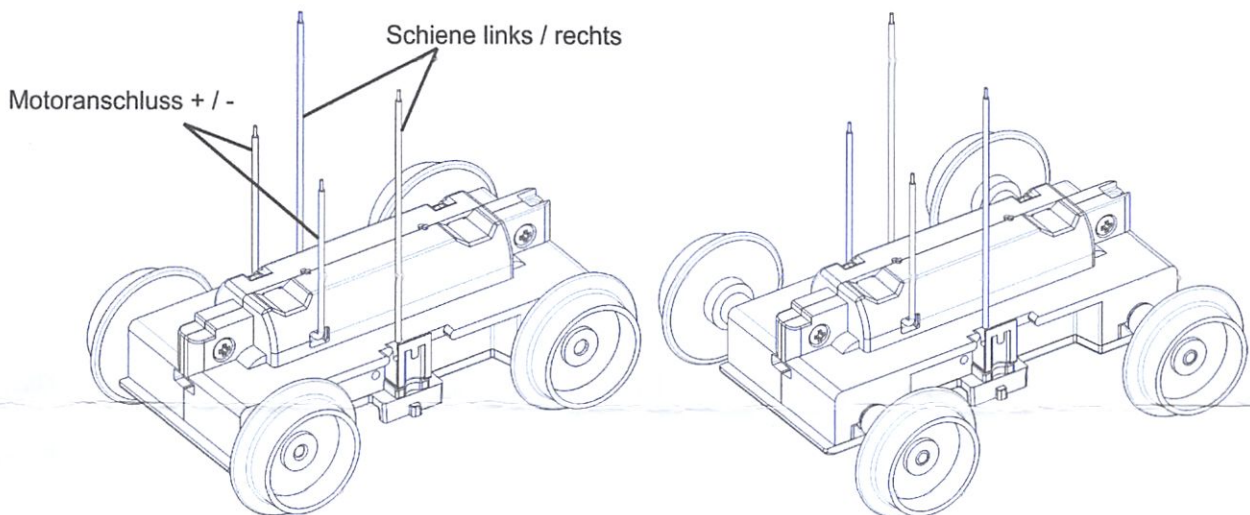


Bild links Art.-Nr. 85100 in Spurweite 45mm, Bild rechts Art.-Nr. 85300 in Spurweite 64mm

- ◆ Art.-Nr. 85100 Universalantrieb Spurweite 45mm Standard
- ◆ Art.-Nr. 85200 Universalantrieb Spurweite 45mm inkl. Schienenschleifer
- ◆ Art.-Nr. 85300 Universalantrieb Spurweite 64mm Standard

