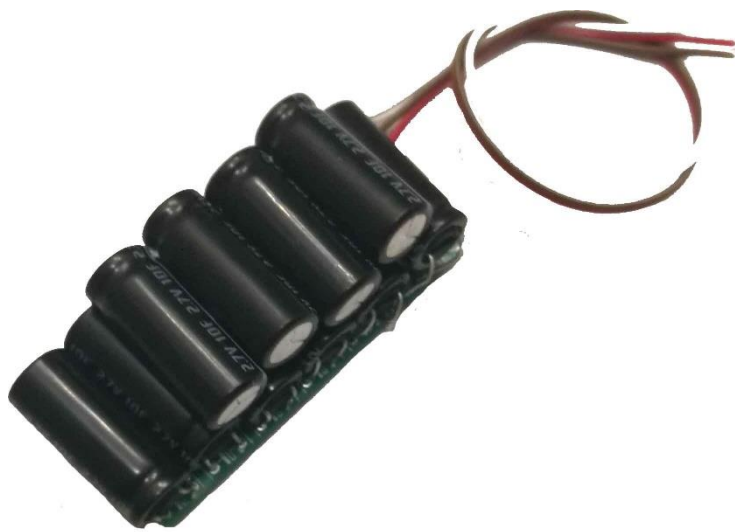




mXion maXiCap Bedienungsanleitung
mXion maXiCap User manual





Einleitende Information

Sehr geehrte Kunden, wir empfehlen die Produktdokumentation und vor allem auch die Warnhinweise vor der Inbetriebnahme gründlich zu lesen und diese zu Beachten. Das Produkt ist kein Spielzeug (15+).

HINWEIS: Vergewissern Sie sich, ob die Ausgangsspannungen zu ihrem Verbraucher passen, da dieser sonst zerstört werden kann! Für Nichtbeachtung übernehmen wir keine Haftung.

Introduction

Dear customer, we strongly recommend that you read these manuals and the warning notes thoroughly before installing and operating your device. The device is not a toy (15+).

NOTE: Make sure that the outputs are set to appropriate value before hooking up any other device. MD can't be responsible for any damage if this is disregarded.



Inhaltsverzeichnis

Grundlegende Informationen
Funktionsumfang
Lieferumfang
Inbetriebnahme
Anschlussbuchsen
Technische Daten
Garantie, Reparatur
Hotline

Table of Contents

General information	4
Summary of functions	5
Scope of supply	6
Hook-Up	7
Connectors	8
Technical data	10
Warranty, Service, Support	11
Hotline	12



Grundlegende Informationen

Wir empfehlen die Anleitung gründlich zu lesen, bevor Sie Ihr neues Gerät in Betrieb nehmen.

Bauen Sie das Modul an einem geschützten Platz ein. Schützen Sie es vor andauernder Feuchtigkeit.

HINWEIS: Einige Funktionen sind nur mit der neusten Firmware nutzbar, führen Sie daher bei Bedarf ein Update durch.

General information

We recommend studying this manual thoroughly before installing and operating your new device.

Place the decoder in a protected location. The unit must not be exposed to moisture.

NOTE: Some functions are only available with the latest firmware. Please make sure that your device is programmed with the latest firmware.



Funktionsumfang

Der maXiCap (Powercap) dient zur Überbrückung von kurzzeitigen Unterbrechungen bei Modellbahnloks oder zur Pufferung von Geräuschen. Motor und Decoder wird während der Unterbrechung aus dem Puffer versorgt, die Lok fährt mit der eingestellten Geschwindigkeit weiter, ohne von stromlosen Stücken beeinflusst zu werden.

Der Puffer eignet sich ebenso hervorragend für Soundmodule im Analogbetrieb für das Standgeräusch (Stillstand) oder Fahrt (mit Decoder).

Je nach Ladezustand und Last kann der Puffer 2-3 min. den Decoder puffern, und so auch größere stromlose Bereiche überbrücken.

Durch die kompakte Bauweise ideal für alle Großbahnen von Spur 0 bis Spur G geeignet.

Summary of Funktions

The maXiCap (Powercap) is used for bridging short-term interruptions at model railway locomotives or for buffering noises. Motor and decoder will be during the supplied from the buffer, the locomotive drives with the set speed continues without going from de-energized pieces to be influenced.

The buffer is also excellent for sound modules in analog mode for the stop session. Also, can be used in analog (with decoder).

Depending on the state of charge and load, the buffer 2-3 min. buffers the decoder, and so on bridge larger no-current areas.

Due to the compact design ideal for everyone large trains from lane 0 to G.



Lieferumfang

- Bedienungsanleitung
- mXion maXiCap

Scope of supply

Manual
mXion maXiCap



Inbetriebnahme

Bauen bzw. platzieren Sie Ihr Gerät sorgfältig nach den Plänen dieser Bedienungsanleitung. Die Elektronik ist generell gegen Kurzschlüsse oder Überlastung gesichert, werden jedoch Kabel vertauscht oder kurzgeschlossen kann keine Sicherung wirken und das Gerät wird dadurch ggf. zerstört. Achten Sie ebenfalls beim Befestigen darauf, dass kein Kurzschluss mit Metallteilen entsteht.

Hook-Up

Install your device in compliance with the connecting diagrams in this manual. The device is protected against shorts and excessive loads. However, in case of a connection error e.g. a short this safety feature can't work and the device will be destroyed subsequently. Make sure that there is no short circuit caused by the mounting screws or metal.

Anschluss

Der Puffer kann an alle gängigen Decoder angeschlossen werden. **Besonders einfach ist der Anschluss an unsere Decoder der DRIVE-Serie als auch an unsere Funktionsdecoder.** Sie können das **weiße Kabel** an einen **beliebigen Ausgang** anschließen und dort BC in der Sonderfunktion aktivieren. Bspw. **Puffer an A1 → CV123 = 20.** Bei Fremddecodern, entnehmen Sie die Einstellung dem jeweiligem Handbuch des Herstellers.

Das rote Kabel kommt an DEC+.
Das grüne oder schwarze Kabel kommt an DEC-.

Bei eingebautem Puffer, schalten Sie im Decoder **CV29 Bit 2 = 0**, damit der Decoder die Spannung des Puffers nicht als Analogstrom erkennt.

Bei Decodern ohne BC-Möglichkeiten kann ein Schalter zwischen weiß und schwarzem Kabel angeschlossen werden (Fremddecoder).

Anschluss an Decoder mit BC:



Connectors

The buffer can be connected to all popular decoders be connected **easy the connection to our decoder of the DRIVE series as well as our function decoder.** You can the white cable to any output connect and there BC in the special function activate. For example **Buffer at A1 → CV123 = 20.** For foreign decoders, remove the setting the respective manual of the manufacturer.

The red wire is connected to DEC+
The green or black wire is connected to DEC-.

With built-in buffer, turn on the decoder **CV29 bit 2 = 0**, so that the decoder is the voltage of the buffer does not recognize as analog current.

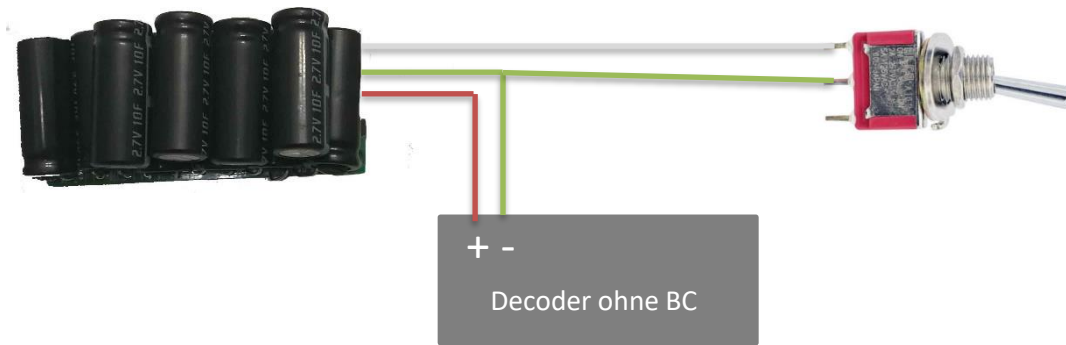
For decoders without BC options can be a switch between white and black cables are connected (foreign decoder).

Connection for Decoder with BC:

Decoder+ (+24V)
 Decoder- (GND)
 Funktionsausgang
 Function output

Anschluss an Decoder ohne BC:

Connection for Decoder without BC:





Technische Daten

Spannung:

5 – 24V (DC)

Stromaufnahme:

400 mA (bei 24V Gleisspannung)

Maximaler Ausgangsspannung:

22 V (bei voller Ladung)

Maximale Stromabgabe:

3 A

Temperaturbereich:

-20 bis 65°C

Abmaße L*B*H (cm):

2.7*6*3.5

RailCommunity konform zu RCN-530

HINWEIS: Um Kondenswasserbildung zu vermeiden benutzen Sie die Elektronik bei Temperaturen unter 0°C nur, wenn diese vorher aus einem beheizten Raum kommt. Im Betrieb sollte sich kein weiteres Kondenswasser bilden können.

Technical data

Power supply:

5 – 24V (DC)

Current:

400 mA (at 24V track supply)

Maximum output voltage:

22 V (fully loaded)

Maximum current output:

3 Amps.

Temperature range:

-20 up to 65°C

Dimensions L*B*H (cm):

2.7*6*3.5

RaiCommunity compliant to RCN-530

NOTE: In case you intend to utilize this device below freezing temperatures, make sure it was stored in a heated environment before operation to prevent the generation of condensed water. During operation is sufficient to prevent condensed water.



Garantie, Reparatur

MD Electronics gewährt die Fehlerfreiheit dieses Produkts für ein Jahr. Die gesetzlichen Regelungen können in einzelnen Ländern abweichen. Verschleißteile sind von der Garantieleistung ausgeschlossen. Berechtigte Beanstandungen werden kostenlos behoben. Für Reparatur- oder Serviceleistungen senden Sie das Produkt bitte direkt an den Hersteller. Unfrei zurückgesendete Sendungen werden nicht angenommen. Für Schäden durch unsachgemäße Behandlung oder Fremdeingriff oder Veränderung des Produkts besteht kein Garantieanspruch. Der Anspruch auf Serviceleistungen erlischt unwiderruflich. Auf unserer Internetseite finden Sie die jeweils aktuellen Broschüren, Produktinformationen, Dokumentationen und Softwareprodukte rund um MD-Produkte. Softwareupdates können Sie mit unserem Updater durchführen, oder Sie senden uns das Produkt zu; wir updaten für Sie kostenlos.

Irrtümer und Änderungen vorbehalten.

Warranty, Service, Support

MD Electronics warrants this product against defects in materials and workmanship for one year from the original date of purchase. Other countries might have different legal warranty situations. Normal wear and tear, consumer modifications as well as improper use or installation are not covered. Peripheral component damage is not covered by this warranty. Valid warrants claims will be serviced without charge within the warranty period. For warranty service please return the product to the manufacturer. Return shipping charges are not covered by MD Electronics. Please include your proof of purchase with the returned good. Please check our website for up to date brochures, product information, documentation and software updates. Software updates you can do with our updater or you can send us the product, we update for you free.

Errors and changes excepted.



Hotline

Bei Serviceanfragen und Schaltplänen für Anwendungsbeispiele richten Sie sich bitte an:

MD Electronics

info@md-electronics.de
service@md-electronics.de

www.md-electronics.de

[MD-TV](#)

Hotline

For technical support and schematics for application examples contact:

MD Electronics

info@md-electronics.de
service@md-electronics.de

www.md-electronics.de

[MD-TV](#)

