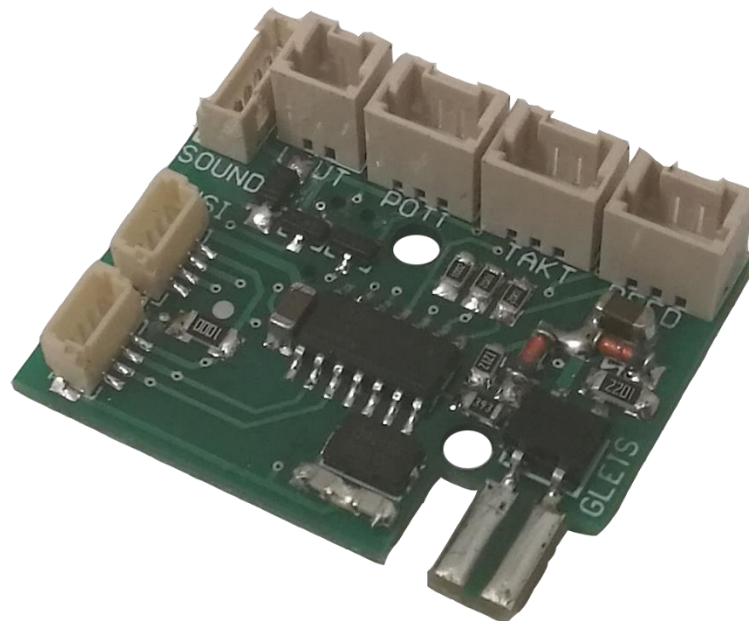




**mXion SSM Bedienungsanleitung**  
**mXion SSM User manual**



## Einleitende Information

Sehr geehrte Kunden, wir empfehlen die Produktdokumentation und vor allem auch die Warnhinweise vor der Inbetriebnahme gründlich zu lesen und diese zu Beachten. Das Produkt ist kein Spielzeug (15+).

**HINWEIS:** Vergewissern Sie sich, ob die Ausgangsspannungen zu ihrem Verbraucher passen, da dieser sonst zerstört werden kann! Für Nichtbeachtung übernehmen wir keine Haftung.

## Introduction

Dear customer, we strongly recommend that you read these manuals and the warning notes thoroughly before installing and operating your device. The device is not a toy (15+).

**NOTE:** Make sure that the outputs are set to appropriate value before hooking up any other device. MD can't be responsible for any damage if this is disregarded.

## Inhaltsverzeichnis

Grundlegende Informationen
Funktionsumfang
Lieferumfang
Inbetriebnahme
Anschlussbuchsen
Anschluss für Pufferspeicher
Produktbeschreibung
Fahrstufen
Fahrkurven
Rangiergang
Anfahr-/Bremsverzögerung
Abschaltbare Verzögerungszeiten
Fahrstufen
Kontakteingänge
Servofunktion
Pufferbetrieb
Analogbetrieb
IntelliSound-Support
Programmiersperre
Programmiermöglichkeiten
Programmierung von binären Werten
Programmierung Lokadressen
Resetfunktionen
Merkmale der Funktionsausgänge
CV-Tabelle
Technische Daten
Garantie, Reparatur
Hotline

## Table of Contents

General information	<b>4</b>
Summary of functions	<b>5</b>
Scope of supply	<b>6</b>
Hook-Up	<b>7</b>
Connectors	<b>8</b>
Connection for Buffer	<b>11</b>
Product description	<b>12</b>
Steedsteps	<b>13</b>
Speed curves	<b>13</b>
Switching speed	<b>15</b>
Acceleration and Deceleration	<b>15</b>
Switchable delay times	<b>15</b>
Steedsteps	<b>15</b>
Contact inputs	<b>16</b>
Servo function	<b>16</b>
Buffer operation	<b>17</b>
Analog operation	<b>17</b>
IntelliSound-Support	<b>18</b>
Programming lock	<b>19</b>
Programming options	<b>19</b>
Programming binary values	<b>20</b>
Programming loco adress	<b>21</b>
Reset functions	<b>21</b>
Function output features	<b>22</b>
CV-Table	<b>24</b>
Technical data	<b>32</b>
Warranty, Service, Support	<b>33</b>
Hotline	<b>34</b>

## Grundlegende Informationen

Wir empfehlen die Anleitung gründlich zu lesen, bevor Sie Ihr neues Gerät in Betrieb nehmen.

Bauen Sie das Modul an einem geschützten Platz ein. Schützen Sie es vor andauernder Feuchtigkeit.

**HINWEIS:** Einige Funktionen sind nur mit der neusten Firmware nutzbar, führen Sie daher bei Bedarf ein Update durch.

## General information

We recommend studying this manual thoroughly before installing and operating your new device.

Place the decoder in a protected location. The unit must not be exposed to moisture.

**NOTE:** Some functions are only available with the latest firmware. Please make sure that your device is programmed with the latest firmware.

## Funktionsumfang

- DC/AC/DCC Betrieb
- Vollkompatibles NMRA-DCC Modul
- 2 Kontakteingänge für Soundauslösung
- SUSI Bus
- REED-Kontakteingänge
- Externer Takteingang
- Potianschluss mit Simulation für IntelliSound
- Unterschiedliche Gesch. für Vor- und Rückwärts
- Funktionsausgang
- Viele Sonder- und Zeitfunktionen einstellbar
- Servofunktion
- 23 Lichteffekte auf allen Ausgängen
- Funktionsausgänge dimmbar
- Resetfunktionen für alle CVs
- Sehr einfaches Funktionsmapping
- Taktsimulation
- 28 Funktionstasten adressierbar, 10239 Lokadressen
- 14, 28, 128 Fahrstufen (automatisch)
- Vielfältige Programmiermöglichkeiten (Bitweise, CV, POM Schaltdecoder, Register)
- Keine Last bei Programmierung erforderlich
- IntelliSound Vollsupport (Poti, REED, Takt, usw)
- Analog und digitalfähig mit Geschwindigkeitsausgabe auf SUSI-Bus auch im analogen (→ mit bspw. IntelliSound 4 vollwertiges Analo soundmodul mit Standgeräusch, Brems- und Anfahrgeräusch, Rollgeräusch uvm.)

## Summary of Funktions

DC/AC/DCC operation  
Compatible NMRA-DCC module  
2 contact inputs sound switches  
SUSI Bus  
REED contact inputs  
External clock  
Poti connection with simulation for IS4  
Differend forward and backward speeds  
Function output  
Lot of special and time functions available  
Servo functionality  
23 light effects on all outputs  
Function outputs dimmable  
Reset function for all CV values  
Easy function mapping  
Clock simulation  
28 function keys programmable, 10239 loco  
14, 28, 128 speed steps (automaticly)  
Multiple programming options  
(Bitwise, CV, POM accessoire decoder register)  
Needs no programming load  
IntelliSound support (poti, reed, clock, etc...)  
Analog and digital support with speed output  
on SUSI-Bus also in analoge (SSM + IS4 have a full analoge sound module).



## Lieferumfang

- Bedienungsanleitung
- mXion SSM

## Scope of supply

Manual  
mXion SSM

## Inbetriebnahme

Bauen bzw. platzieren Sie Ihr Gerät sorgfältig nach den Plänen dieser Bedienungsanleitung. Die Elektronik ist generell gegen Kurzschlüsse oder Überlastung gesichert, werden jedoch Kabel vertauscht oder kurzgeschlossen kann keine Sicherung wirken und das Gerät wird dadurch ggf. zerstört. Achten Sie ebenfalls beim Befestigen darauf, dass kein Kurzschluss mit Metallteilen entsteht.

**HINWEIS:** Bitte beachten Sie die CV-Grundeinstellungen im Auslieferungszustand.

**HINWEIS:** TAKT ist Eingang und Ausgang zugleich. Wenn CV49 Bit 1 = 0 (ext. Takt) dann ist die TAKT Buchse der Takteingang (von Verdampfern, Getriebe, Decoder, o.ä.). Ist CV49 Bit 1 = 1 (interner Takt) wird an der TAKT Buchse der simulierte Takt zzgl. ausgegeben.

## Hook-Up

Install your device in compliance with the connecting diagrams in this manual. The device is protected against shorts and excessive loads. However, in case of a connection error e.g. a short this safety feature can't work and the device will be destroyed subsequently.

Make sure that there is no short circuit caused by the mounting screws or metal.

**NOTE:** Please note the CV basic settings in the delivery state.

**NOTE:** TAKT is input and output at the same time.

IF CV49 Bit 1 = 0 (external clock) then the clock is book of the clocks (by vaporizers, transmissions, decoders or similar).

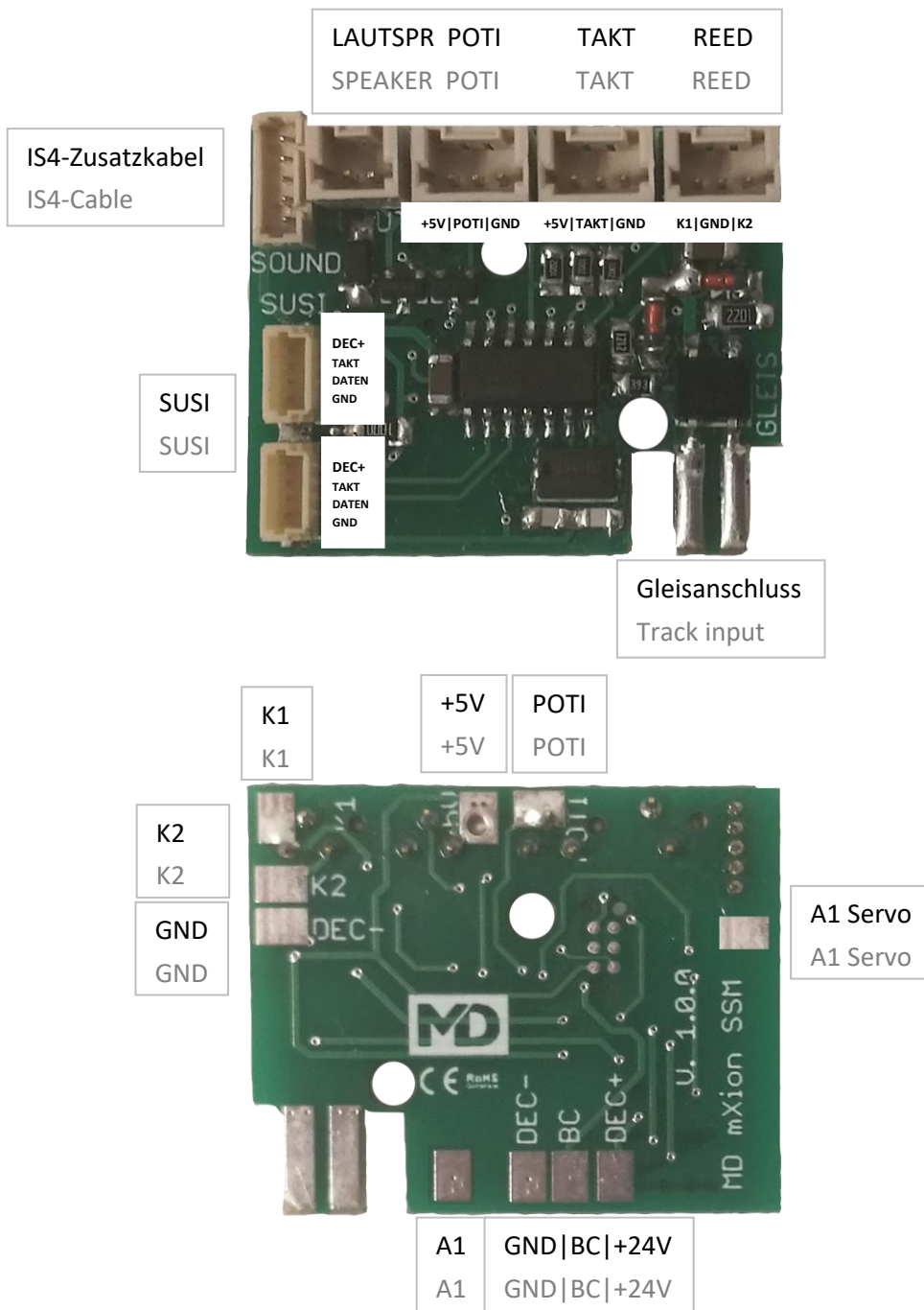
IF CV49 Bit 1 = 1 (internal clock) is at the clock book the simulated measure plus given.

## Anschlussbuchsen

Schalten Sie Verbraucher zwischen A1/F1 und gemeinsamen + Pol (DEC+). Bei Verwendung eines Servos nutzen Sie +5V, DEC- und A1 Servo. Damit können Sie problemlos Servos betreiben.

## Connectors

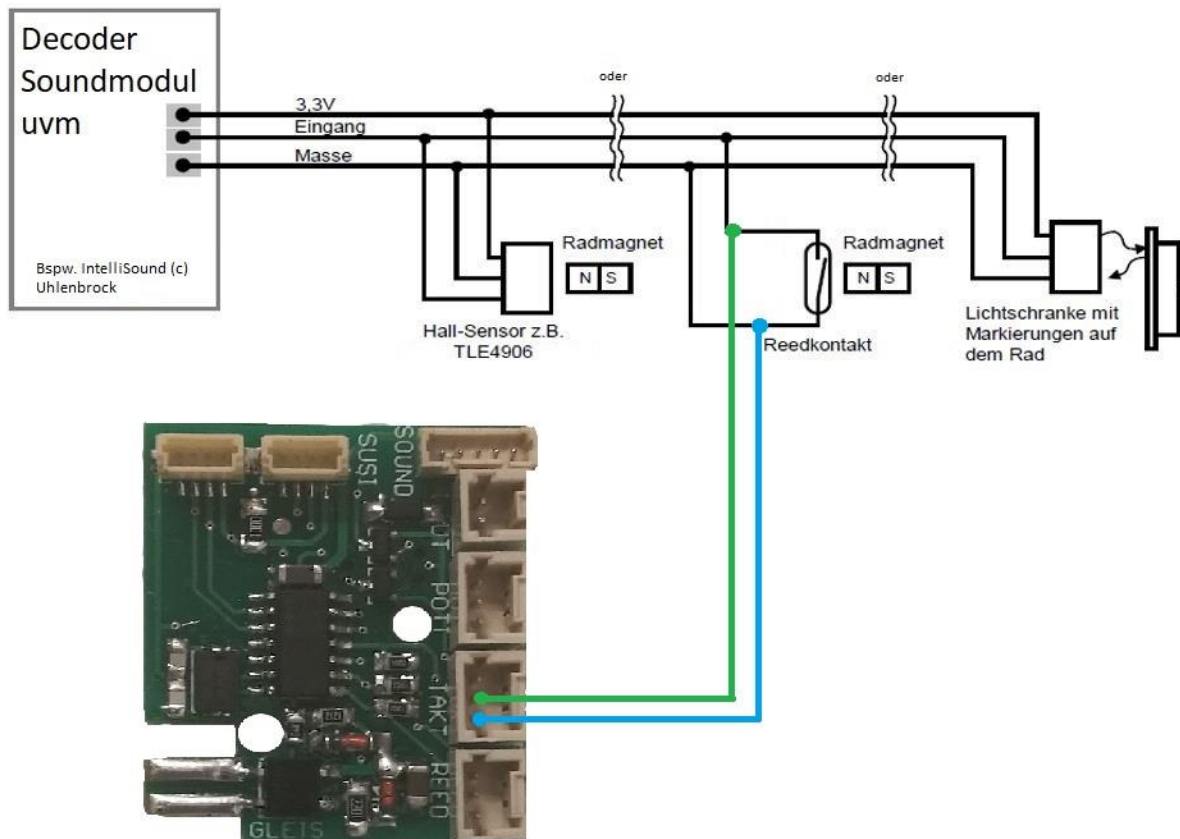
Switch loads between A1/F1 and common + pole. For servos, use +5V, DEC- and A1 Servo. With this, it's easy to use a servo with this module.

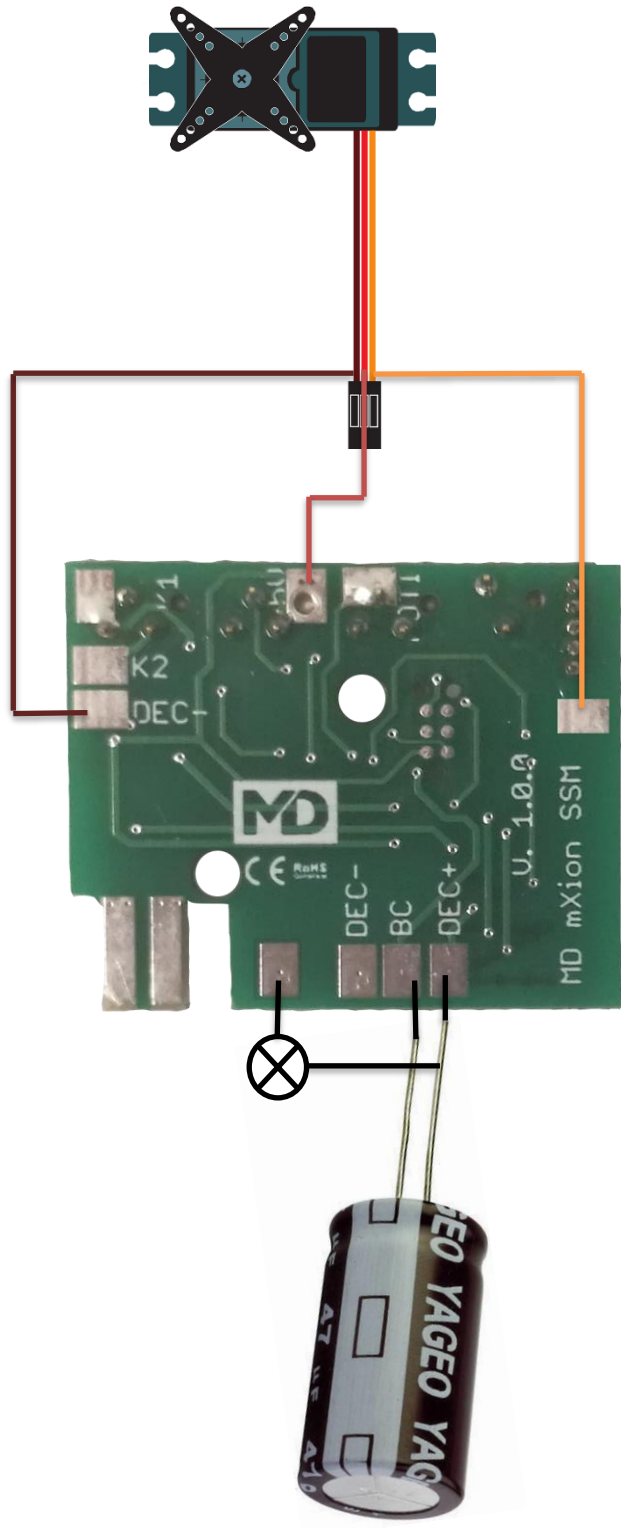




**Die Taktbuchse ist Eingang bei externem Takt (CV 49 Bit 1 = 0) oder Ausgang bei Taktsimulation (CV 49 Bit 1 = 1).**

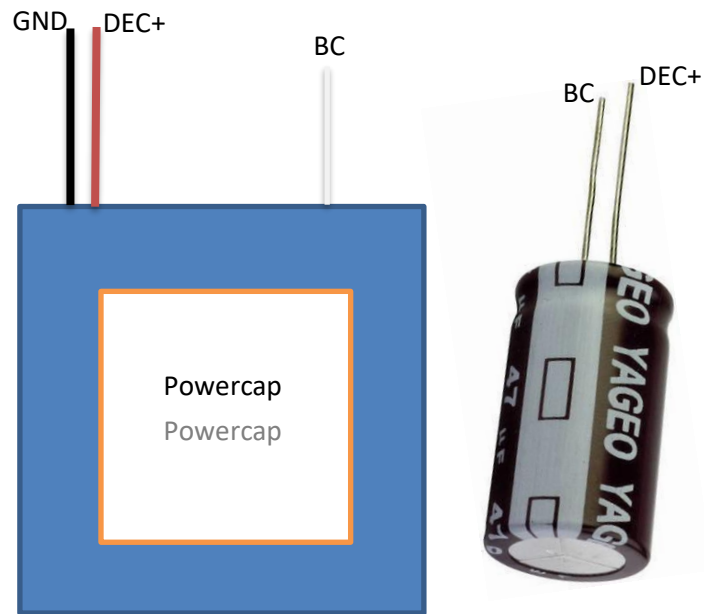
The TAKT plug is input if externally clock (CV 49 Bit 1 = 0) or output if clock simulation (CV 49 Bit 1 = 1).





## Anschluss für Pufferspeicher

## Connection for Buffer



Powercap ODER Kondensator (ab 1000  $\mu$ F Diode/Widerstand (120 Ohm) nutzen)  
 Powercap or normally cap (above 1000  $\mu$ F Diode/Resistor (120 Ohm) use)

## Produktbeschreibung

Der mXion SSM ist ein universelles SUSI-SLAVE-MODUL. Er kann benutzt werden, um SUSI-Module zu betreiben und das ganz ohne weitere Komponenten wie Lokdecoder o.ä. Damit ist es möglich SUSI-Module auch in Loks nachzurüsten, dessen Lokdecoder kein SUSI unterstützt (MZS). Auch für Waggons, Gebäude o.ä. kann dieses Modul genutzt werden um Sound, Verdampfer uvm. nachzurüsten. Somit können auch Anlagensounds (stationäre Sounds) mit diesem Modul leicht in Gebäude eingebaut werden.

Des Weiteren arbeitet der SSM im vollen Umfang auch analog, sodass auch analoge Lokomotiven mit hochwertigem digitalen Sound ausgestattet werden können. Damit funktionieren Anfahr-, Brems- und Ausrollgeräusche. Im Stand dementsprechend auch Standgeräusche sowie durch die REED-Kontakte können bis zu 2 Sounds manuell ausgelöst werden und das ganze analog wie digital! Das Fahrgeräusch bei einem Soundmodul (bspw. IntelliSound 4) wird geschwindigkeitsabhängig ausgegeben, im analogen wie im digitalen.

Zum Standardumfang gehört natürlich ein Rangiergang als auch abschaltbare Verzögerungszeiten.

Weiterhin unterstützt das Modul eine Reihe von Licht- und Schalteffekten, welche konfiguriert und frei angepasst werden können. Im Analogbetrieb sind alle Ausgänge mit vollem Funktionsumfang ebenfalls nutzbar. Zudem können alle Ausgänge gedimmt werden.

Die Trimm-CVs (66, 95) können, Fahrtrichtungsabhängig, die max. Geschwindigkeit zzgl. verringern. Bspw. eine Schlepptenderdampflok soll rückwärts langsamer als vorwärtsfahren.

## Product description

The mXion SSM is a universal SUSI-SLAVE-M. It can be used to operate SUSI modules and without any further components like locomotive decoder or similar. This makes it possible SUSI modules also to retrofit locomotives, whose, buildings or similar. Can this module be used for sound, evaporator and much more retrofit. Thus, you can also plant sounds (stationary sounds) with this module can be easily installed in buildings.

Furthermore, the SSM also works to its full extent analog, so that also analog locomotives equipped with high quality digital sound can be. Starting, braking and coasting also roll-out noise. In the state accordingly even standing noise as well as through the REED contacts up to two sounds can be triggered manually and the whole analog and digital! The driving noise at a sound module (e.g. IntelliSound 4) speed-dependent output, in analogue as in the digital.

The standard scope of course includes a maneuvering as well as turn-off delay times. Furthermore, the module supports a series of lighting and switching effects configured and freely customizable. In analog mode, all outputs are full functionality also usable. In addition, all outputs can be dimmed.

The trim CVs (66, 95) can, depending on the direction of travel, the max. reduce speed plus. For example a steam locomotive should be reversed slower than driving forward.

## Fahrstufen

Die Fahrstufen (Anzahl, Geschwindigkeit zwischen Stillstand und max. Geschwindigkeit) können zwischen 14, 28 und 128 gewählt werden. Dabei muss zwischen 14 und 28 Fahrstufen mittels Einstellung (CV 29, Bit 1) unterscheiden werden. 128 Fahrstufen werden automatisch erkannt. LGB MZS I+II unterstützen nur 14 Fahrstufen. Die Standardeinstellung beträgt 28/128 Fahrstufen.

## Fahrkurven

Das Fahrverhalten kann mittels Fahrkurve beeinflusst werden. Wahlweise können eine lineare Fahrkurve oder eine frei programmierbare Fahrkurve verwendet werden. Die lineare Fahrkurve wird mit 3 Werten eingestellt. Diese Fahrkurve ist deutlich einfacher einzustellen und daher auch standardmäßig aktiviert (siehe CV 29). Die Anfahrspannung (CV 2) legt fest, mit welcher Spannung die Lok in der ersten Fahrstufe anfährt. Je kleiner der Wert, desto langsamer fährt die Lok an. Wenn bei abgeschalteter Lastregelung die in Stufe 1 nicht anfährt, sollte dieser Wert erhöht werden. Die maximale Geschwindigkeit (CV 5) kann durch das programmieren von kleineren Werten reduziert werden. Verringert man diesen Wert, so ändert sich die Geschwindigkeit aller Fahrstufen linear mit. Die mittlere Geschwindigkeit (CV 6) beeinflusst die Linearität der Fahrkurve. Wenn in CV 6 der halbe Wert von CV 5 steht, sind alle Fahrstufen gleichmäßig verteilt. Ist CV 6 kleiner als die Hälfte von CV 5, werden die unteren Fahrstufen gestreckt. Die Lok fährt dann bei mittlerer Geschwindigkeit

## Speedsteps

The speed steps (speed increments between standstill and maximum speed) may be set to 14, 28 and 128. CV 29 Bit 1 must be set to 0 for 14 and to 1 for 28/128 speed steps. The difference between 28 and 128 are detected automatically. LGB MTS I and II require 14 speed steps. The standard setting is 28/128 speed steps.

## Speed curves

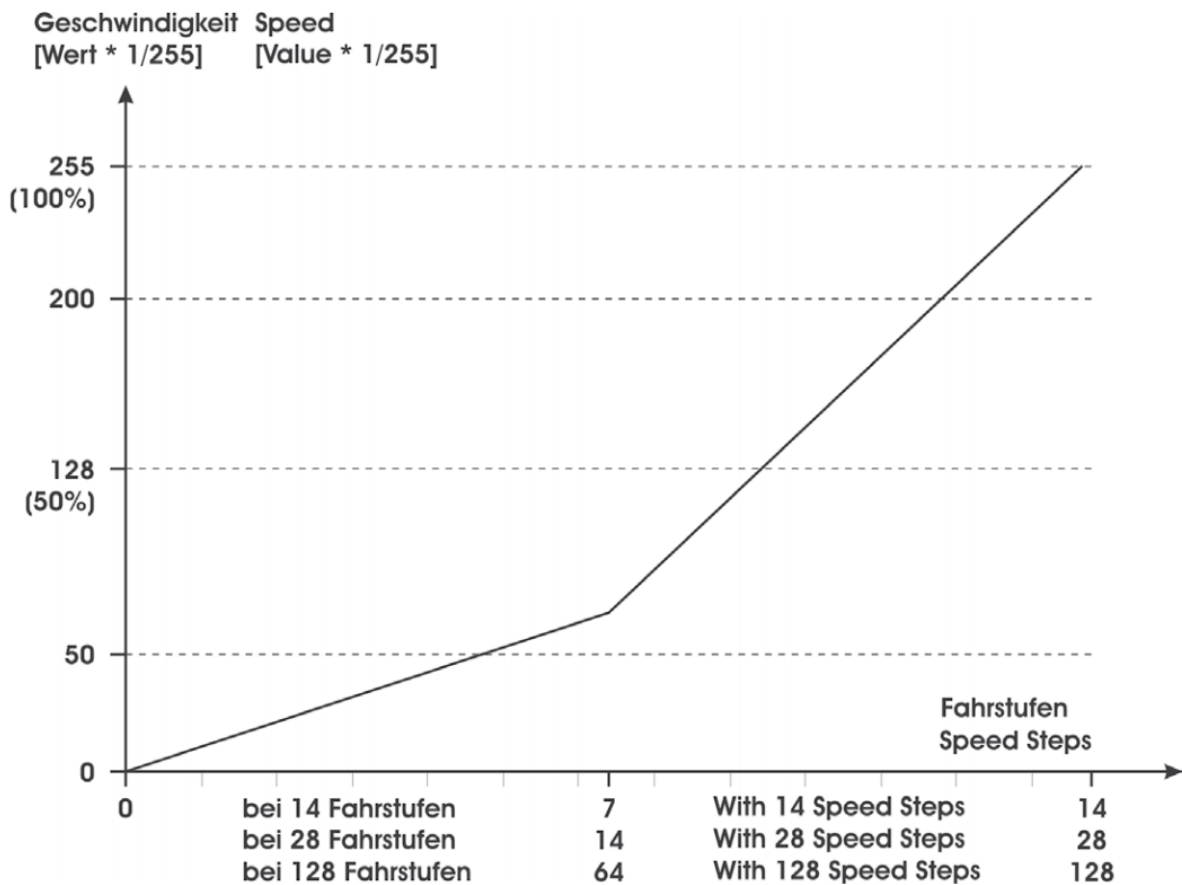
The speed characteristic of the locomotive is defined by the speed curve. You may choose between a linear speed curve or a freely programmable speed curve. The linear speed curve is defined by 3 CVs. The standard speed curve is linear because it is easier to be set (CV 29). The start voltage (CV 2) defines the driving voltage of speed step 1. The smaller the the slower the locomotive starts driving. If the PI-Load control is „off“ and the locomotive does not move with speed step 1, the start voltage should be increased. The maximum speed (CV 5) may be reduced by inserting smaller values. Decreasing CV 5 alters all speeds in a linear way. The mid-speed (CV 6) influences the linearity of the speed curve. In the case CV 6 is half of the value of CV 5 (max. seep), all speed steps are distributed equally. In case CV 6 is smaller than half the value of CV 5, the lower speed steps will be stretched. The locomotive will drive

langsamer, es ergibt sich ein ausgedehnter Langsamfahrbereich, optimal zum Rangieren.

slower at mid-speed; the slow speed range will be extended (ideal for shunting).

Alternativ kann über CV 67 – CV 94 die Fahrkurve in 28 Stufen frei programmiert werden. Die programmierte Fahrkurve wird mit CV 29 Bit 4 aktiviert. Bei Nutzung der Fahrkurve haben CV 2, 5 und CV 6 keine Funktion mehr.

As an alternative you may program the speed curve individually in 28 steps (CV 67 – 94). This speed curve is activated by CV 29 bit 4. In this case the CVs 2,5,6 are deactivated!



## Rangiergang

Für ein deutlich feineres Fahrgefühl beim Rangieren kann über eine frei programmierbare Funktionstaste ein Rangiergang aktiviert werden (CV 100). Dabei wird die Fahrgeschwindigkeit, unabhängig von der Fahrstufe, halbiert. Die Nummer der F-Taste wird direkt in CV 100 programmiert. Mit CV 100 = 64 wird die Funktion abgeschaltet.

## Anfahr-/Bremsverzögerung

Eine Zeitverzögerung beim Anfahren und Bremsen kann mit CV 3 (Beschleunigung) und CV 4 (Abbremsen) eingestellt werden. Die Verzögerungszeit vom Stand bis zur Höchstgeschwindigkeit (oder umgekehrt) beträgt je gezähltem Wert 1 genau 0,5 sek. Multiplizieren Sie die gewünschte Verzögerungszeit mit 2 und programmieren Sie diesen Wert in die jeweilige CV.

## Abschaltbare Verzögerungszeiten

Die programmierten Zeitwerte von CV 3, 4 können mittels frei programmierbarer Funktionstaste abgeschaltet werden (CV 101).

## Switching speed

The maximum speed is reduced by half to facilitate a more effective driving characteristic during switching. This feature may be set to any programmable function key in CV 100. With CV 100 = 64 the function is off.

## Acceleration and Deceleration

The acceleration and deceleration characteristic may be defined with CV 3 (acceleration) and CV 4 (deceleration). The CV setting represents the time the decoder takes to reach a newly selected speed. The values in CV 3 and CV 4 are time units. One unit equals 0.5 seconds. To get your intended acceleration/deceleration time by 2 and programm this in CV 3 and CV 4.

## Switchable delay times

The settings of CV 3, 4 can be disabled by a function key that is stored in CV 101.

## Kontakteingänge

Der Decoder besitzt 3 Kontakteingänge. K1/K2 dienen als REED-Kontakte und lösen eine Funktionstaste (F0 - F28) für eine gewisse Zeit aus. Diese Funktion geht im analogen als auch im digitalen. Damit können bei Soundmodulen bspw. Glocke und Pfeife ausgelöst werden. Die zu auslösende Funktionstaste als auch die Auslösezeit kann per CV eingestellt werden.

Der 3. Kontakteingang ist TAKT. Hierbei kann dies genutzt werden, um externen Takt vom Getriebe oder von anderen Decodern oder Modulen zu erhalten. TAKT ist ebenso Taktausgang bei Taktsimulation.

## Servofunktion

Der Funktionsausgang A1 unterstützt Servos. Servos können direkt an +5V, DEC- und F1 Servo angeschlossen und darüber betrieben werden.

## Contact inputs

The decoder has 3 contact inputs. K1/K2 serve as reed contacts and solve a function key (F0 – F28) for a certain time out. This function works in analog as well as in digital. This can be used with sound modules e.g. bell and whistle are triggered. The too triggered function key as well as the tripping time can be set by CV.

The 3rd contact input is TAKT. Here can this can be used to external clock from transmission or from other decoders or to get modules. TAKT is also clock output at clock simulation.

## Servo function

The output A1 support servos. Servos can be connected directly to +5V, DEC- and F1 Servo to use them.



## Pufferbetrieb

Wird über „BC“ ein Pufferspeicher betrieben, kann über CV 47 die Puffernachlaufzeit eingestellt werden. Im Digitalbetrieb muss mit Puffer der Analogbetrieb (CV 29, Bit 2) gesperrt werden. Schließen Sie Puffer an “BC”.

## Analogbetrieb

Im Auslieferungszustand ist der Analogbetrieb gestattet. Die Lichtausgänge sind im Analogbetrieb immer richtungsabhängig an. Der Funktionsausgang A1 kann über CV 13 aktiviert werden. Alle Einstellungen der Ausgänge (Dimming Lichteffekte, etc...) ist weiterhin nutzbar. Im Analogmodus funktioniert der komplette SUSI-Bus ebenso. Auch eine Spannungsabhängige Geschwindigkeit wird über den Bus ausgegeben, sodass analogfähige SUSI-Module betrieben werden und damit Analogsoundmodule erstellt werden können mit dem gleichen Umfang wie im digitalen (Brems-, Anfahrverzögerung, Ausroll-, Anfahr-, und Bremsgeräusche, Zusatzsounds im Stand und per REED-Kontakt uvm.

## Buffer operation

If a power buffer is connected to “BC” CV 47 sets the buffering time. Digital operation with a buffer requires analog operation to be deactivated with CV 29 bit 2. Connect a buffer to output “BC”.

## Analog operation

The factory default setting allows the analog operation. The light outputs are constantly on and working dependent of the driving direction. The function output A1 may be activated separately for analog operation in CV 13. Settings for flashing, dimming, etc... In analog mode, the complete SUSI bus works as well. Also a voltage dependent speed is output via the bus, so analog SUSI modules can be created to the same extent as in the digital (brake, starting delay, coasting, starting, brake noise additional sounds in the stand and per REED contact and much more.

## IntelliSound-Support

Der SSM bietet über den SUSI-Anschluss einen Vollsupport für die qualitativ hochwertigen Soundmodule „IntelliSound“ von Uhlenbrock/Dietz an. Dies funktioniert auch in Kombination mit anderen SUSI-Modulen durch einen SUSI-Verteiler.

Somit lässt sich jede Lok, Wagen oder Gebäude um ein Soundmodul erweitern und man erhält damit einen Sounddeko­der mit dem gewohnten Umfang bspw. eines „normalen“ LGB Sounddecoders, jedoch mit weitaus mehr Funktionen und qualitativ hochwertigerem Sound.

Über die entsprechenden Buchsen können Sie wie gewohnt REED-Schalter, Lautsprecher, Lautstärkere­gler (POTI), und ext. Takt anschließen. Wahlweise auch per internem Takt, dieser wird dann bei Simulation zzgl. über die Buchse „TAKT“ ausgegeben, sodass bspw. auch Verdampfer mit dem simulierten Takt synchronisiert werden können. In der Auslieferung ist dies alles bereits aktiviert.

Wenn der Takt auf extern steht, jedoch kein externer Takt zugeführt ist, arbeitet der IntelliSound weiterhin mit seiner Takterzeugung. Der Poti-Anschluss erkennt automatisch ein vorhandenes Poti, sodass bei fehlendem Anschluss weiterhin eine Lautstärkenänderung per SUSI-CV des Moduls erfolgen kann.

Im Analogbetrieb funktionieren alle Funktionen im gleichen Umfang. Auch spezifische Geräusche wie Beschleunigen ist problemlos möglich.

## IntelliSound-Support

The SSM offers via the SUSI connection a full support for the high quality sound module „IntelliSound“ by Uhlenbrock/Dietz. This also works in combination with other SUSI modules through a SUSI distributor.

So let the loco, waggon or building with a module extended and preserved a sound decoder with the usual colloquially a „normal“ LGB sound decoder, each with more than one feature and high quality sound.

About the corresponding books you can as usual reed switches, speakers, volume control (poti) and ext. clock connect. Optionally also by internal clock, this is then in simulation plus. Everywhere the socket „CLOCK“ is than output, so that eg. sp. Also evaporator with the simulated clock can be synchronized. In the delivery, this is all ready activated.

If the clock is external, no matter external clock is done by IntelliSound generation. IntelliSound continues with clock generation. The potentiometer connection detected automatically an existing poti, so that one connection volume change per SUSI-CV of the modules can perform.

In analogue mode, all functions work to the same extend. Also specific sounds like acceleration is easily possible.

## Programmiersperre

Um versehentliches Programmieren zu verhindern bieten CV 15/16 eine Programmiersperre. Nur wenn CV 15 = CV 16 ist eine Programmierung möglich. Beim Ändern von CV 16 ändert sich automatisch auch CV 15. Mit CV 7 = 16 kann die Programmiersperre zurückgesetzt werden.

**STANDARTWERT CV 15/16 = 190**

## Programmiermöglichkeiten

Dieser Decoder unterstützt die folgenden Programmierarten: Bitweise, POM, Register CV lesen & schreiben.

Es wird keine zusätzliche Last zur Programmierung benötigt.

Im POM (Programmierung auf dem Hauptgleis) wird ebenfalls die Programmiersperre unterstützt. Der Decoder kann zudem auf dem Hauptgleis programmiert werden, ohne das andere Decoder beeinflusst werden. Somit muss bei Programmierung kein Ausbau des Decoders erfolgen.

**HINWEIS:** Um POM zu nutzen ohne andere Decoder zu beeinflussen muss Ihre Digitalzentrale POM an spezifische Decoderadresse unterstützen (bspw. wie Massoth® Zentralen)

## Programming lock

To prevent accidental programming to prevent CV 15/16 one programming lock. Only if CV 15 = CV 16 is a programming possible. Changing CV 16 changes automatically also CV 15. With CV 7 = 16 can the programming lock reset.

**STANDARD VALUE CV 15/16 = 190**

## Programming options

This decoder supports the following programming types: bitwise, POM and CV read & write and register-mode.

There will be no extra load for programming.

In POM (programming on maintrack) the programming lock is also supported. The decoder can also be on the main track programmed without the other decoder to be influenced. Thus, when programming the decoder can not be removed.

**NOTE:** To use POM without others decoder must affect your digital center POM to specific decoder addresses (e.g. Massoth® control panels)

## Programmierung von binären Werten

Einige CV's (bspw. 29) bestehen aus sogenannten binären Werten. Das bedeutet, dass mehrere Einstellungen in einem Wert zusammengefasst werden. Jede Funktion hat eine Bitstelle und eine Wertigkeit. Zur Programmierung einer solchen CV müssen alle Wertigkeiten addiert werden. Eine deaktivierte Funktion hat immer die Wertigkeit 0.

**BEISPIEL:** Sie wollen 28 Fahrstufen, lange Lokadresse programmieren. Dazu müssen Sie in CV 29 den Wert  $2 + 32 = 34$  programmieren.

## Programming binary values

Some CV's (e.g. 29) consist of so-called binary values. This means that several settings in a value. Each function has a bit position and a value. For programming such a CV must have all the significances can be added. A disabled function has always the value 0.

**EXAMPLE:** You want 28 drive steps and long loco address. To do this, you must set the value in CV 29  $2 + 32 = 34$  programmed.

## Programmierung Lokadressen

Lokadresse bis 127 werden direkt in CV 1 eingetragen. Hierzu muss außerdem CV 29 – Bit 5 „aus“ sein (wird autom. gesetzt).

Wenn größere Adressen genutzt werden sollen, muss CV 29 – Bit 5 „an“ sein (automatisch wenn CV 17/18 geändert wird). Die Adresse wird nun in CV 17 und CV 18 gespeichert. Die Adresse wird dann wie folgt berechnet (bspw. Lokadresse 3000):

$3000 / 256 = 11,72$ ; CV 17 ist  $192 + 11 = 203$ .  
 $3000 - (11 \times 256) = 189$ ; CV 18 ist also 189.

## Resetfunktionen

Über CV 7 kann der Decoder zurückgesetzt werden. Dazu sind div. Bereiche nutzbar.

Schreiben mit folgenden Werten:

- 11 (Grundfunktionen)
- 16 (Programmiersperre CV 15/16)
- 33 (Funktions- und Weichenausgänge)
- 66 (Fahrkuve CV 67 – CV 94)

## Programming loco adress

Locomotives up to 127 are programmed directly to CV 1. For this, you need CV 29 Bit 5 „off“ (will set automatically).

If larger addresses are used, CV 29 – Bit 5 must be „on“ (automatically if change CV 17/18). The address is now in CV 17 and CV 18 stored. The address is then like follows (e.g. loco address 3000):

$3000 / 256 = 11,72$ ; CV 17 is  $192 + 11 = 203$ .  
 $3000 - (11 \times 256) = 189$ ; CV 18 is then 189.

## Reset functions

The decoder can be reset via CV 7. Various areas can be used for this purpose.

Write with the following values:

- 11 (basic functions)
- 16 (programming lock CV 15/16)
- 33 (function and switch outputs)
- 66 (drive curve CV 67 – CV 94)

## Merkmale der Funktionsausgänge

## Function output features

<b>Funktion</b>	<b>A1</b>	<b>Zeitwert</b>
An/Aus	X	
Deaktiviert	X	
Dauer-An	X	
Nur vorwärts	X	
Nur Rückwärts	X	
Nur Stand	X	
Nur Fahrt	X	
Zeitfunktion sym.	X	X
Zeitfunktion asym. kurz	X	X
Zeitfunktion asym. lang	X	X
Monoflop	X	X
Einschaltverzögerung	X	X
Kesselfeuer	X	
TV flackern	X	
Fotograf/Blitzlicht	X	X
Schweißlicht	X	
Petroleum flackern	X	
Leuchtstoffröhrenstart	X	
Defekte Neonröhre	X	
Sodium/Natriumlampe	X	
US strobelight	X	
US double strobelight	X	
US marslight	X	X
Auf-/Abdimmen	X	
Invers	X	
Dimmbar	X	
Servo	X	

Funktion	A1	Timevalue
On/Off	X	
Deactivated	X	
Permanent-On	X	
Forwards only	X	
Backwards only	X	
Standing only	X	
Driving only	X	
Timer sym. flash	X	X
Timer asym. short	X	X
Timer asym. long	X	X
Monoflop	X	X
Switch on delay	X	X
Firebox	X	
TV flickering	X	
Photographer flash	X	X
Welding light	X	
Petroleum flickering	X	
Flourescent tube	X	
Flourescent tube defect	X	
Sodium lamp	X	
US strobelight	X	
US double strobelight	X	
US marslight	X	X
Fade in/out	X	
Invers	X	
Dimmable	X	
Servo	X	

## CV-Tabelle

S = Standard, A = Analogbetrieb nutzbar

CV	Beschreibung	S	A	Bereich	Bemerkung
1	Lokadresse	3		1 – 127	wenn CV 29 Bit 5 = 0 (automatisch)
2	Anfahrspannung	2	√	0 – 255	CV2 x (1/255 Gleisspannung)
3	Anfahrverzögerung	10	√	0 – 255	CV3 x 2ms x (1/255 Gleisspannung)
4	Bremsverzögerung	10	√	0 – 255	CV4 x 2ms x (1/255 Gleisspannung)
5	Maximale Fahrgeschwindigkeit	200	√	0 – 255	CV5 x (1/255 Gleisspannung)
6	Mittlere Fahrgeschwindigkeit	50		0 – 255	CV6 x (1/255 Gleisspannung)
7	Softwareversion	–		–	nur lesbar (10 = 1.0)
<b>7</b>	<b>Decoder-Resetfunktionen</b>				
	4 Resetbereiche wählbar			11	Grundfunktionen (CV 1,11-13,17-19,29-119)
				16	Programmiersperre (CV 15/16)
				33	Funktionsausgänge 1 (CV 120-129)
				44	Motorfunktionen (CV2-6,9,10,54-25,60-66)
8	Herstellerkennung	160		–	nur lesbar
<b>7+8</b>	<b>Registerprogrammiermodus</b>				
	Reg8 = CV-Adresse Reg7 = CV-Wert				CV 7/8 behalten dabei ihren Wert CV 8 erst mit Zieladresse beschreiben, dann CV 7 mit Wert beschreiben oder auslesen (bspw: CV 49 soll 3 haben) ➔ CV 8 = 49, CV 7 = 3 senden
11	Analogwechsel	30	√	30 – 255	1ms je Wert
13	Funktion der Funktionsausgänge im Analogbetrieb (An, wenn Funktionswert gesetzt)	1	√	0 – 255	Werte der gewünschten Funktion addieren! A1 = 1
15	Programmiersperre (Schlüssel)	190		0 – 255	Zum Sperren nur diesen ändern
16	Programmiersperre (Schloss)	190		0 – 255	Änderung hier ändert CV 15
17	Lange Lokadresse (hoch)	128	L	1 –	Aktiv nur wenn CV 29 Bit 5 = 1 (automatisch wenn CV 17/18 geändert)
18	Lange Lokadresse (tief)			10239	
19	Multitraktionsadresse	99	L	1 – 127	Lokadresse für Mehrfachtraktion



S = Standard, A = Analogbetrieb nutzbar

CV	Beschreibung	S	A	Bereich	Bemerkung
29	<b>NMRA Konfiguration</b>	<b>6</b>	<b>√</b>		<b>bitweise Programmierung</b>
	<b>Bit</b>	<b>Wert</b>	<b>AUS (Wert 0)</b>		<b>AN</b>
	0	1	Normale Richtung		Inverse Richtung
	1	2	14 Fahrstufen		28/128 Fahrstufen
	2	4	nur Digitalbetrieb		Digital + Analogbetrieb
	4	16	interne Fahrkurve		program. Fahrkurve (CV67-94)
	5	32	kurze Lokadresse (CV 1)		lange Lokadresse (CV 17/18)
47	Puffernachlaufzeit	5	√	1 – 255	1 sek. / Wert
49	<b>MD Konfiguration</b>	<b>25</b>	<b>√</b>		<b>bitweise Programmierung</b>
	<b>Bit</b>	<b>Wert</b>	<b>AUS (Wert 0)</b>		<b>AN</b>
	0	1	interner Takt		externer Takt
	1	2	interner Takt deaktiv		interner Takt aktiv
	2	4	Takt normal		Takt invers
	3	8	Poti deaktiv		Poti aktiv
	4	16	REED deaktiv		REED aktiv
	5	32	IS4-Bank 0		IS4-Bank1/2
	6	64	IS4-Bank 1		IS4-Bank 2
66	Vorwärts-Trimmm	255	√	1 – 255	Untersetzung der max. Geschwindigkeit vorwärts (CV66 * CV5 / 255)
67-94	Frei programmierbare Fahrkurve		√	1 – 255	siehe Anhang 6
95	Rückwärts-Trimmm	255	√	1 – 255	Untersetzung der max. Geschwindigkeit rückwärts (CV95 * CV5 / 255)
98	Zufallsgenerator	0	√	0 – 255	Werte der gewünschten Funktion addieren! 0 = deaktiv A1 = 1, K1 = 2, K2 = 4
99	Wartezeit bei Richtungswechsel	0	√	0 – 255	Zeitbasis 0,5 sek. pro Wert
100	Rangiergang	15			siehe Anhang 1
101	Schaltbare Verzögerungszeiten	16			siehe Anhang 1
112	K1 Schaltzeit für REED	5	√	1 – 255	Abschaltzeit für REED, 0.25s / Wert
113	K2 Schaltzeit für REED	5	√	1 – 255	Abschaltzeit für REED, 0.25s / Wert
114	K1 F-Taste für REED	2	√	0 – 30	0 – 28 F-Taste, 30 = abgeschaltet
115	K2 F-Taste für REED	4	√	0 – 30	0 – 28 F-Taste, 30 = abgeschaltet
116	Taktsimulationskorrektur	5	√	0 – 255	Taktsimulationskorrektur
117	Taktteiler	0	√	0 – 255	Teiler des Taktes intern/extern
118	SUSI-F-Taste analog 1	1	√	0 - 30	Für analog, immer aktiv (bspw. Sound an) 0 – 28 F-Taste, 30 = abgeschaltet
119	SUSI-F-Taste analog 2	30	√	0 - 30	Für analog, immer aktiv (bspw. Dampf an) 0 – 28 F-Taste, 30 = abgeschaltet

120	A1 Schaltbefehlszuordnung	1			siehe Anhang 1
121	A1 Dimmwert	100	√		siehe Anhang 2
122	A1 Bedingung	0	√		siehe Anhang 3
123	A1 Sonderfunktion	0	√		siehe Anhang 4
124	A1 Zeitwert für Sonderfunktion	5	√	1 – 255	Zeitbasis 0,1 sek. pro Wert
125	A1 Servogeschwindigkeit	1	√	0 – 255	Zeitbasis 1 ms pro Wert
126	A1 Servo Endposition rechts	200	√	0 – 255	Wert in Grad
127	A1 Servo Endposition links	20	√	0 – 255	Wert in Grad
128	A1 Servo invertiert	0	√	0/1	Servo wird invers betrieben, wenn Wert = 1
129	A1 Servo abschalten	1	√	0/1	Servo wird abgeschaltet, wenn Wert = 1

### ANHANG 1 - Schaltbefehlszuordnung

Wert	Verwendung	Bemerkung
0 – 28	0 = Schalten per Lichttaste 1 – 28 = Schalten per F-Taste	
+64	dauerhaft ausgeschaltet	
+128	dauerhaft angeschaltet	

### ANHANG 2 - Dimmwert

Wert	Verwendung	Bemerkung
0 – 100	Dimmwert	in % (1 % ca. 0,2 V)
+128	auf-/abdimmen	

### ANHANG 3 - Bedingung

Wert	Verwendung	Bemerkung
0	Dauerbetrieb (normale Funktion)	
1	Nur bei Vorwärtsfahrt	
2	Nur bei Rückwärtsfahrt	
3	Nur im Stand	
4	Nur im Stand „vorwärts“	
5	Nur im Stand „rückwärts“	
6	Nur bei Fahrt	
7	Nur bei Fahrt „vorwärts“	
8	Nur bei Fahrt „rückwärts“	

### ANHANG 4 - Sonderfunktion

Wert	Verwendung	Bemerkung
0	Keine Sonderfunktion (normaler Ausgang)	
1	Blinken symmetrisch	Zeitwert erforderlich (0,1s / Wert)
2	Blinken asymmetrisch kurz AN (1:4)	Zeitwert (0,1s / Wert) bestimmt den längeren Wert
3	Blinken asymmetrisch lang AN (4:1)	
4	Fotoblitz	Zeitwert erforderlich (0,25s / Wert)
5	Kurzzeitfunktion/Monoflop (autom. Abschaltung)	Zeitwert erforderlich (0,1s / Wert)
6	Einschaltverzögerung (verspätete Einschaltung)	Zeitwert erforderlich (0,1s / Wert)
7	Feuersimulation (Kesselfeuer, Lagerfeuer)	
8	TV-Simulation	
9	Petroleumsimulation	
10	Neonröhre Einschaltflackern	
11	Defekte Neonröhre	
13	US strobelight	
14	US double strobelight	
15	US marslight	Zeitwert erforderlich (0,1s / Wert)
16	US ditchlight	In Kombination mit dem zweiten Ausgang (bspw. A1 & A2, A3 & A4), 1. Ausgang schaltet normales Licht, 2. Ausgang aktiviert Ditchlight
17	Sodium/Natriumdampflampen	
18	Schweißlicht	Am besten blaue LED verwenden
19	Servofunktion	Aktiviert die Servo CV's
+128	Invers	Wert aufaddieren zur Funktion

### ANHANG 6 – Grundwerte der frei progr. Fahrkurve (CV67 – 94)

CV	67	68	69	70	71	72	73	74	75
WERT	6	8	10	13	16	19	22	26	31
CV	76	77	78	79	80	81	82	83	84
WERT	36	42	48	54	60	68	76	84	92
CV	85	86	87	88	89	90	91	92	93
WERT	102	112	124	136	152	168	188	208	228
CV	94	-	-	-	-	-	-	-	-
WERT	232	-	-	-	-	-	-	-	-

## CV-Table

S = Default, A = Analog operation usable

CV	Description	S	A	Range	Note
1	Loco address	3	L	1 – 127	if CV 29 Bit 5 = 0 (automatically reset)
2	Starting voltage	2	√	0 – 255	CV 2 x (1/255 track voltage)
3	Acceleration time	10	√	0 – 255	CV 3 x 2ms x (1/255 track voltage)
4	Braking time	10	√	0 – 255	CV 4 x 2ms x (1/255 track voltage)
5	Top speed	200	√	0 – 255	CV 5 x (1/255 track voltage)
6	Mid speed	50		0 – 255	CV 6 x (1/255 track voltage)
7	Software version	–		–	read only (10 = 1.0)
<b>7</b>	<b>Decoder reset functions</b>				
	6 ranges available			11 16 22 33 44 66	basic settings (CV 1,11-13,17-19,29-119) programming lock (CV 15/16) light outputs (CV50-59) function outputs (CV 1x0-1x4) engine functions (CV2-6,9,10,54-25,60-66) servo functions (CV 1x5-1x9)
8	Manufacturer ID	160		–	read only
<b>7+8</b>	<b>Register programming mode</b>				
	Reg8 = CV-Address Reg7 = CV-Value				CV 7/8 don't changes his real value CV 8 write first with cv-number, then CV 7 write with value or read (e.g.: CV 49 should have 3) ➔ CV 8 = 49, CV 7 = 3 writing
11	Analog timeout	30		30 – 255	1ms each value
13	Function outputs in analog mode (on if value is set)	1	√	0 – 255	add the values to the desired function! A1 = 1
15	Programming lock (key)	190		0 – 255	to lock only change this value
16	Programming lock (lock)	190		0 – 255	changes in CV 16 will change CV 15
17	Long loco address (high)	128	L	128 – 10239	activ only if CV 29 Bit 5 = 1 (automatically set if change CV 17/18)
18	Long loco address (low)				
19	Multi traction address	99	L	1 – 127	loco address for multi traction

S = Default, A = Analog operation usable

CV	Description	S	A	Range	Note
29	<b>NMRA configuration</b>	<b>6</b>	√		<b>bitwise programming</b>
	<b>Bit</b>	<b>Value</b>	<b>OFF (Value 0)</b>		<b>ON</b>
	0	1	standard driving direction		reverse driving direction
	1	2	14 speed steps		28/128 speed steps
	2	4	only digital operation		digital + analog operation
	4	16	internal driving curve		programm. drive curve
	5	32	short loco address (CV 1)		long loco address (CV 17/18)
47	puffer rerun	5	√	1 – 255	1 sec. / value
49	<b>MD configuration</b>	<b>25</b>	√		<b>bitwise programming</b>
	<b>Bit</b>	<b>Value</b>	<b>OFF (Value 0)</b>		<b>ON</b>
	0	1	internal clock		external clock
	1	2	internal clock deactive		internal clock active
	2	4	clock normal		clock invert
	3	8	poti deactive		poti active
	4	16	REED deactive		REED active
	5	32	IS4-Bank 0		IS4-Bank1/2
	6	64		IS4-Bank 2	
66	Forward-Trim	255	√	1 – 255	reduce the maximum speed forward (CV66 * CV5 / 255)
67-94	Freely programmable speed curve		√	1 – 255	see attachment 6
95	Forward-Trim	255	√	1 – 255	reduce the maximum speed backward (CV95 * CV5 / 255)
98	Random generator	0	√	0 – 255	add the values to the desired function! 0 = deactive A1 = 1, K1 = 2, K2 = 4
99	Wait time by direction change	0	√	0 – 255	time base (0,5s / value)
100	Shunting mode	15			see attachment 1
101	Switchable delay times	16			see attachment 1
112	K1 switch time for REED	5	√	1 – 255	switch off time for REED, 0.25s / Value
113	K2 switch time for REED	5	√	1 – 255	switch off time for REED, 0.25s / Value
114	K1 F switch for REED	2	√	0 – 30	0 – 28 F-Switch, 30 = no function key
115	K2 F switch for REED	4	√	0 – 30	0 – 28 F-Switch, 30 = no function key
116	Clock simulation time control	5	√	0 – 255	Clock simulation correction factor
117	Clock prescaler	0	√	0 – 255	Clock prescaler intern/extern
118	SUSI-F-Switch analog 1	1	√	0 - 30	For analog, always active (e.g. sound on) 0 – 28 F-Switch, 30 = no function key
119	SUSI-F-Switch analog 2	30	√	0 - 30	For analog, always active (e.g. steam on) 0 – 28 F-Switch, 30 = no function key

120	A1 command allocation	1			see attachment 1
121	A1 dimming value	100	√		see attachment 2
122	A1 condition	0	√		see attachment 3
123	A1 special function	0	√		see attachment 4
124	A1 time for special function	5	√	1 – 255	time base (0,1s / value)
125	A1 servo speed	20	√	0 – 255	time base (1 ms / value)
126	A1 servo endposition right	200	√	0 – 255	value in degree
127	A1 servo endposition left	20	√	0 – 255	value in degree
128	A1 servo invers mode	0	√	0/1	servo will be in inverted mode if value = 1
129	A1 servo stop at end	1	√	0/1	servo stops moving at end levels if value = 1

### ATTACHMENT 1 – Command allocation

Value	Application	Note
0 – 28	0 = Switch with light key 1 – 28 = Switch with F-key	
+64	permanent off	
+128	permanent on	

### ATTACHMENT 2 – Dimming value

Value	Application	Note
0 – 100	dimming value	in % (1 % is around 0,2 V)
+128	fade in/out	

### ATTACHMENT 3 – Condition

Value	Application	Note
0	permanent (normal function)	
1	forward only	
2	backward only	
3	standing only	
4	standing „forward“ only	
5	standing „backward“ only	
6	driving only	
7	driving „forward“ only	
8	driving „backward“ only	

ATTACHMENT 4 – Special function		
Value	Application	Note
0	no special function (normal output)	
1	flash symetric	time base (0,1s / value)
2	flash asymeric short ON (1:4)	time base (0,1s / Value) is for the long value
3	flash a symetric long ON (4:1)	
4	Photographer flash	time base (0,25s / value)
5	monoflop (automatic switch off)	time base (0,1s / value)
6	switch on delayed	time base (0,1s / value)
7	firebox	
8	TV flickering	
9	petroleum flickering	
10	flourescent tube	
11	defective flourescent tube	
13	US strobelight	
14	US double strobelight	
15	US marslight	time base (0,1s / value)
16	US ditch light	in combination with second output (e.g. A1 & A2, A3 & A4), 1 <sup>st</sup> output normal light, 2 <sup>nd</sup> ditch light function
17	sodium lamp	
18	welding light	use with blue led
19	servo functionality	now servo CV's active
+128	invers	add value to function

ATTACHMENT 6 – Basic values of freely progr. driving curve (CV67 – 94)									
CV	67	68	69	70	71	72	73	74	75
WERT	6	8	10	13	16	19	22	26	31
CV	76	77	78	79	80	81	82	83	84
WERT	36	42	48	54	60	68	76	84	92
CV	85	86	87	88	89	90	91	92	93
WERT	102	112	124	136	152	168	188	208	228
CV	94	-	-	-	-	-	-	-	-
WERT	232	-	-	-	-	-	-	-	-

## Technische Daten

### Spannung:

7-27V DC/DCC

5-20V AC

### Stromaufnahme:

15mA (ohne Funktionsausgänge)

### Maximaler Funktionsstrom:

A1                      0.1 A

BC                      0.1 A

### Maximaler Gesamtstrom:

1A

### Temperaturbereich:

-20 bis 60°C

### Abmaße L\*B\*H (cm):

2.7\*3.4\*2

**HINWEIS:** Um Kondenswasserbildung zu vermeiden benutzen Sie die Elektronik bei Temperaturen unter 0°C nur, wenn diese vorher aus einem beheizten Raum kommt. Im Betrieb sollte sich kein weiteres Kondenswasser bilden können.

## Technical data

### Power supply:

7-27V DC/DCC

5-20V AC

### Current:

15mA (with out functions)

### Maximum function current:

A1                      0.1 Amps.

BC                      0.1 Amps.

### Maximum current:

1 Amps.

### Temperature range:

-20 up to 60°C

### Dimensions L\*B\*H (cm):

2.7 \*3.4\*2

**NOTE:** In case you intend to utilize this device below freezing temperatures, make sure it was stored in a heated environment before operation to prevent the generation of condensed water. During operation is sufficient to prevent condensed water.



## Garantie, Reparatur

MD Electronics gewährt die Fehlerfreiheit dieses Produkts für ein Jahr. Die gesetzlichen Regelungen können in einzelnen Ländern abweichen. Verschleißteile sind von der Garantieleistung ausgeschlossen. Berechtigte Beanstandungen werden kostenlos behoben. Für Reparatur- oder Serviceleistungen senden Sie das Produkt bitte direkt an den Hersteller. Unfrei zurückgesendete Sendungen werden nicht angenommen. Für Schäden durch unsachgemäße Behandlung oder Fremdeingriff oder Veränderung des Produkts besteht kein Garantieanspruch. Der Anspruch auf Serviceleistungen erlischt unwiderruflich. Auf unserer Internetseite finden Sie die jeweils aktuellen Broschüren, Produktinformationen, Dokumentationen und Softwareprodukte rund um MD-Produkte. Softwareupdates können Sie mit unserem Updater durchführen, oder Sie senden uns das Produkt zu; wir updaten für Sie kostenlos.

Irrtümer und Änderungen vorbehalten.

## Warranty, Service, Support

MD Electronics warrants this product against defects in materials and workmanship for one year from the original date of purchase. Other countries might have different legal warranty situations. Normal wear and tear, consumer modifications as well as improper use or installation are not covered. Peripheral component damage is not covered by this warranty. Valid warrants claims will be serviced without charge within the warranty period. For warranty service please return the product to the manufacturer. Return shipping charges are not covered by MD Electronics. Please include your proof of purchase with the returned good. Please check our website for up to date brochures, product information, documentation and software updates. Software updates you can do with our updater or you can send us the product, we update for you free.

Errors and changes excepted.

## Hotline

Bei Serviceanfragen und Schaltplänen für Anwendungsbeispiele richten Sie sich bitte an:

### MD Electronics

info@md-electronics.de  
service@md-electronics.de

[www.md-electronics.de](http://www.md-electronics.de)

[MD-TV](#)

## Hotline

For technical support and schematics for application examples contact:

### MD Electronics

info@md-electronics.de  
service@md-electronics.de

[www.md-electronics.de](http://www.md-electronics.de)

[MD-TV](#)

