

# K 50 WP - 8 Ohm

Art. No. 2915

---



**5 cm (2") Kleinlautsprecher** mit Kunststoff-korb und Kunststoffmembran. Breiter Übertragungsbereich und gute Sprachverständlichkeit. Besonders geeignet für Anwendungen im Außenbereich und unter kritischen Umgebungseinflüssen (z.B. Feuchtigkeit).

\*) IP-Schutzklasse für Frontseite bei Einbau in ein abgedichtetes Gehäuse

**5 cm (2") miniature speaker** with a plastic basket and plastic diaphragm. Broad frequency response and good voice reproduction. Particularly well suited to outdoor applications and where ambient conditions are generally unfavourable (e.g. high humidity).

\*) IP protection class for front side when built into a sealed enclosure

## Anwendungsmöglichkeiten / Typical applications

- Kontroll-Lautsprecher für elektronische Geräte
- Kontroll-Lautsprecher im Außenbereich

- Monitoring speaker for electronic devices
- Monitoring speaker for outdoor systems

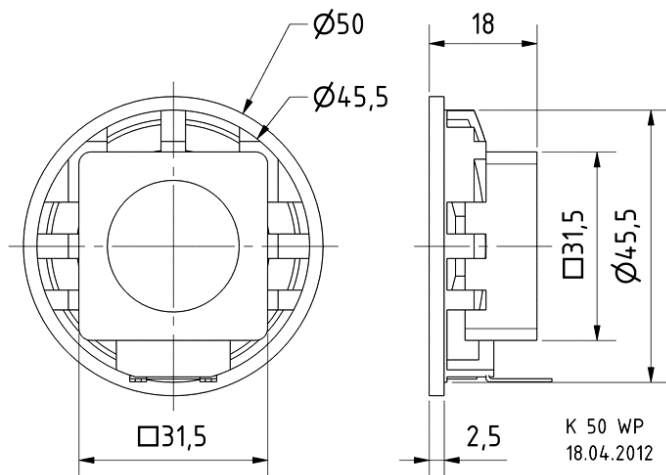
01.10.2015

### Eigenschaften / Attributes

- wetterfest
  - UV-beständig
  - Kunststoff: ABS (Korb; UL 94: HB), Mylar (Membran)
  - funktionstüchtig bei Kälte gemäß EN 60068-2-1/EN 50155
- 
- Plastic: ABS (basket; UL 94: HB); Mylar (diaphragm)
  - Functionally at cold according to EN 60068-2-1/EN 50155
  - Weather-resistant
  - UV-resistant

# K 50 WP - 8 Ohm

Art. No. 2915



## Technische Daten / Technical data

Nennbelastbarkeit Rated power	2 W
Musikbelastbarkeit Maximum power	3 W
Nennimpedanz Z Nominal impedance Z	8 Ohm
Übertragungsbereich Frequency response	180–17000 Hz
Mittlerer Schalldruckpegel Mean sound pressure level	84 dB (1 W/1 m)
Abstrahlwinkel (-6 dB) Opening angle (-6 dB)	180°/4000 Hz
Grenzauslenkung Excursion limit	+/-1 mm
Resonanzfrequenz $f_s$ Resonance frequency $f_s$	300 Hz
Obere Polplattenhöhe Height of front pole-plate	2 mm
Schwingspulendurchmesser Voice coil diameter	10 mm
Wickelhöhe Height of winding	2,5 mm
Schallwandöffnung Cutout diameter	46 mm
Gewicht netto Net weight	0,048 kg
Schutzklasse Protective system	IP 65 *)
Temperaturbereich Temperature range	40 ... 80 °C

