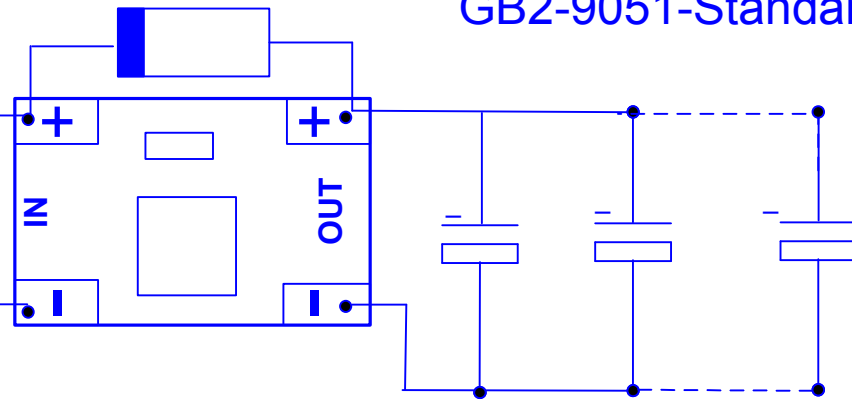


GB2-9051-Standardelko

Dekoder U+
Kabel / cable: rot / red

Dekoder: Masse / Ground
Kabel / cable: blau /blue



Alle
Kondensatoren
parallel anlöten
(max. Anzahl:
20St.
a' 22.000uF)

Kleine Hilfestellung

Diode:

Schaltbild



Bauteil



Kondensator:

Der Kondensator ist an der Minuseite
(Anschluss an Masse vom Dekoder)
mit einem Minuszeichen gekennzeichnet

Montage Bausatz:

- Bauteile wie angegeben zusammenlöten und an Dekoder anschliessen (SMD-Bauteile sind vormontiert)
- Beim Anschliessen der Kondensatoren unbedingt **Polung beachten;**
Gleisspannung laut NMRA 22 Volt (maximal 24 Volt bei dieser Schaltung !!)
- Funktion: Mit Hilfe der Pufferung werden Stromunterbrechungen in der Versorgung des Digitaldekoders überbrückt.
(zB. Herzstücke in Weichen, verschmutzte Gleisabschnitte, ...)
- Zum Einbau sind Lötwerkzeug und evtl. etwas Litze erforderlich. Beim Einbau ist auf Isolierung aller Bauteile zu achten !
- Der Bausatz ist KEIN Kinderspielzeug und darf wegen verschluckbarer Kleinteile und wegen herstellungsbedingter scharfer Ecken und Kanten auch nicht in Kinderhände gelangen, Bausatz nur für Erwachsene mit entsprechenden Fachkenntnissen;
- Bitte Sicherheitshinweise beachten (separates Blatt); die allgemeinen Vorschriften sind zu beachten;
- Verwendete Bauteile RoHS-konform
- Der Bausatz ist KEIN Kinderspielzeug und darf wegen verschluckbarer Kleinteile und wegen herstellungsbedingter scharfer Ecken und Kanten auch nicht in Kinderhände gelangen; Bausatz nur für Erwachsene mit entsprechenden Fachkenntnissen;
- Im Digitaldekoder ist der Analogmodus auszuschalten (CV29)
- Pufferung funktioniert im Prinzip mit allen DCC-konformen Systemen / Dekodern die eine Pufferung unterstützen;
empfohlen werden (da damit auch von uns erfolgreich getestet) folgende Systeme:
Zimo (Zentrale MX1 alle Versionen als auch Dekoder MX69x, 695xx, MX64x, MX32x)
LGB (MZS1, 2 und 3 als auch Onboarddekoder)
Massoth Dimax (Zentrale 1200Z, 800 als auch Dekoder eMotion, XL, XLS, LS, M)
Uhlenbrock (Intellibox als auch Grossbahndekoder 77500)
ESU Lokpilot XL 4; ESU Loksound L 4; ESU Loksound XL 4.0

(Anmerkung: für Dekoderversion 3.0 / 3.5 ist gesonderte Pufferung notwendig; bei uns erhältlich)



Rev0: 1998-10-08 Erstausgabe

....

RevG: 2012-08 (Uhlenbrock hinzugefügt)

RevH: 2015-06-04 Erw. Anschlussbild

Spannungspuffer mit Standardelko 25V bei dafuer
geeignetn Digitaldekodern wie zB Zimo, Massoth,
LGB, Uhlenbrock,



FERTIG; Schubertstrasse 1; D-69509 Moerlenbach;

Tel.: +49 6209 / 4265; Fax: +49 6209 / 4283

Internet: <http://www.grossbahnen.de>; E-Mail: fertig@grossbahnen.de;

GB2-9051-GoldCap

Dekoder U+
Kabel / cable: rot / red

Dekoder: Masse / Ground
Kabel / cable: blau / blue



Kleine Hilfestellung

Diode:

Schaltbild



Bauteil



Kondensator:

Der Kondensator ist an der Minuseite mit einem Minuszeichen gekennzeichnet

Montage Bausatz:

- Bauteile wie angegeben zusammenlöten und an Dekoder anschliessen (SMD-Bauteile sind vormontiert)
- Beim Anschliessen der Kondensatoren unbedingt **Polung beachten**;
Gleisspannung laut NMRA 22 Volt am Gleis (maximal 24 Volt bei dieser Schaltung !!)
- Funktion: Mit Hilfe der Pufferung werden Stromunterbrechungen in der Versorgung des Digitaldekoders überbrückt.
(zB. Herzstücke in Weichen, verschmutzte Gleisabschnitte, ...)
- Zum Einbau sind Lötwerkzeug und evtl. etwas Litze erforderlich. Beim Einbau ist auf Isolierung aller Bauteile zu achten !
- Der Bausatz ist KEIN Kinderspielzeug und darf wegen verschluckbarer Kleinteile und wegen herstellungsbedingter scharfer Ecken und Kanten auch nicht in Kinderhände gelangen, Bausatz nur für Erwachsene mit entsprechenden Fachkenntnissen;
- Bitte Sicherheitshinweise beachten (separates Blatt); die allgemeinen Vorschriften sind zu beachten;
- Verwendete Bauteile RoHS-konform
- Der Bausatz ist KEIN Kinderspielzeug und darf wegen verschluckbarer Kleinteile und wegen herstellungsbedingter scharfer Ecken und Kanten auch nicht in Kinderhände gelangen; Bausatz nur für Erwachsene mit entsprechenden Fachkenntnissen;
- Im Digitaldekoder ist der Analogmodus auszuschalten (CV29)
- Pufferung funktioniert im Prinzip mit allen DCC-konformen Systemen / Dekodern die eine Pufferung unterstützen;
empfohlen werden (da damit auch von uns erfolgreich getestet) folgende Systeme:
 - Zimo (Zentrale MX1 alle Versionen als auch Dekoder MX69x, 695xx, MX64x, MX32x)
 - LGB (MZS1, 2 und 3 als auch Onboarddekoder)
 - Massoth Dimax (Zentrale 1200Z, 800 als auch Dekoder eMotion, XL, XLS, LS, M)
 - Uhlenbrock (Intellibox als auch Grossbahndekoder 77500)
 - ESU Lokpilot XL 4; ESU Loksound L 4; ESU Loksound XL 4.0

(Anmerkung: für Dekoderversion 3.0 / 3.5 ist gesonderte Pufferung notwendig; bei uns erhältlich)



Rev0: 2010-05-28 Erstausgabe
RevA: 2010-07-01 Korr. Anschlussbild
RevB: 2012-04-04 Erw. Anschlussbild ESU XL4
RevC: 2015-06-04 Erw. Anschlussbild

Spannungspuffer mit Kapazitaet 0,35 Farad bei
22V unter Verwendung dafuer geeigneten
Digitaldekodern wie zB Zimo, Massoth, Uhlenbr, ...



FERTIG; Schubertstrasse 1; D-69509 Moerlenbach;
Tel.: +49 6209 / 4265; Fax: +49 6209 / 4283
Internet: <http://www.grossbahnen.de>; E-Mail: fertig@grossbahnen.de;

Wichtig! Unbedingt lesen!

Lesen Sie diese Anleitung sorgfältig durch. Bei Schäden, die durch Nichtbeachtung der Bedienungsanleitung entstehen, erlischt der Garantieanspruch. Für Folgeschäden, die daraus resultieren, übernehmen wir keine Haftung.

Hinweis

Der Bausatz darf nur von einer mit der Materie vertrauten Fachkraft aufgebaut und in Betrieb genommen werden! Derjenige, der einen Bausatz fertig stellt oder eine Baugruppe durch Erweiterung bzw. Gehäuseeinbau betriebsbereit macht, gilt nach DIN VDE 0869 als Hersteller und ist verpflichtet, bei der Weitergabe des Gerätes alle Begleitpapiere mitzuliefern und auch seinen Namen und seine Anschrift anzugeben. Geräte, die aus Bausätzen selbst zusammengestellt werden, sind sicherheitstechnisch wie ein industrielles Produkt zu betrachten.

Betriebsbedingungen

- Der Betrieb der Baugruppe darf nur an der dafür vorgeschriebenen Spannung erfolgen.
- Bei Geräten mit einer Betriebsspannung ≥ 35 Volt darf die Endmontage nur vom Fachmann unter Einhaltung der VDE-Bestimmungen vorgenommen werden.
- Die Betriebslage des Gerätes ist beliebig.
- Bei der Installation des Gerätes ist auf ausreichenden Kabelquerschnitt der Anschlussleitungen zu achten!
- Die angeschlossenen Verbraucher sind entsprechend den VDE-Vorschriften zu verbinden.
- Die zulässige Umgebungstemperatur (Raumtemperatur) darf während des Betriebes 0°C und 40°C nicht unter-, bzw. überschreiten.

- Das Gerät ist für den Gebrauch in trockenen und sauberen Räumen bestimmt.

Bei Bildung von Kondenswasser muss eine Akklimatisierungszeit von bis zu 2 Stunden abgewartet werden.

- Ein Betrieb des Gerätes im Freien bzw. in Feuchträumen ist unzulässig!
- Es ist ratsam, falls der Baustein starken Erschütterungen oder Vibrationen ausgesetzt werden soll, diesen entsprechend gut zu polstern. Achten Sie aber unbedingt darauf, dass sich Bauteile auf der Platine erhitzen können und somit Brandgefahr besteht, wenn brennbares Polstermaterial verwendet wird.
- Das Gerät ist von Blumenvasen, Badewannen, Waschtischen und allen Flüssigkeiten fernzuhalten.
- Schützen Sie diesen Baustein vor Feuchtigkeit, Spritzwasser und Hitzeeinwirkung!
- Das Gerät darf nicht in Verbindung mit leicht entflammaren und brennbaren Flüssigkeiten verwendet werden!
- Baugruppen und Bauteile gehören nicht in Kinderhände!
- Die Baugruppen dürfen nur unter Aufsicht eines fachkundigen Erwachsenen oder eines Fachmannes in Betrieb genommen werden!
- In gewerblichen Einrichtungen sind die Unfallverhütungsvorschriften des Verbandes der gewerblichen Berufsgenossenschaften für elektrische Anlagen und Betriebsmittel zu beachten.
- In Schulen, Ausbildungseinrichtungen, Hobby- und Selbsthilfwerkstätten ist das Betreiben von Baugruppen durch geschultes Personal verantwortlich zu überwachen.
- Betreiben Sie die Baugruppe nicht in einer Umgebung, in welcher brennbare Gase, Dämpfe oder Stäube vorhanden sind oder vorhanden sein können. Falls das Gerät einmal repariert werden muss, dürfen nur Original-Ersatzteile verwendet werden! Die Verwendung abweichender Ersatzteile kann zu ernsthaften Sach- und Personenschäden führen!
- Eine Reparatur des Gerätes darf nur vom Fachmann durchgeführt werden!
- Das Gerät ist nach Gebrauch stets von der Versorgungsspannung zu trennen!
- Dringt irgendeine Flüssigkeit in das Gerät ein, so könnte es dadurch beschädigt werden. Sollten Sie irgendwelche

Flüssigkeiten in, oder über die Baugruppe verschüttet haben, so muss das Gerät von einem qualifizierten Fachmann überprüft werden.

Sicherheitshinweis

Beim Umgang mit Produkten, die mit elektrischer Spannung in Berührung kommen, müssen die gültigen VDE-Vorschriften beachtet werden, insbesondere VDE 0100, VDE 0550/0551, VDE 0700, VDE 0711 und VDE 0860.

- Vor Öffnen eines Gerätes stets den Netzstecker ziehen oder sicherstellen, dass das Gerät stromlos ist. Bauteile, Baugruppen oder Geräte dürfen nur in Betrieb genommen werden, wenn sie vorher berührungssicher in ein Gehäuse eingebaut wurden. Während des Einbaus müssen sie stromlos sein.
- Werkzeuge dürfen an Geräten, Bauteilen oder Baugruppen nur benutzt werden, wenn sichergestellt ist, dass die Geräte von der Versorgungsspannung getrennt sind und elektrische Ladungen, die in den im Gerät befindlichen Bauteilen gespeichert sind, vorher entladen wurden.
- Spannungsführende Kabel oder Leitungen, mit denen das Gerät, das Bauteil oder die Baugruppe verbunden ist, müssen stets auf Isolationsfehler oder Bruchstellen untersucht werden. Bei Feststellen eines Fehlers in der Zuleitung muss das Gerät unverzüglich aus dem Betrieb genommen werden, bis die defekte Leitung ausgewechselt worden ist.
- Bei Einsatz von Bauelementen oder Baugruppen muss stets auf die strikte Einhaltung der in der zugehörigen Beschreibung genannten Kenndaten für elektrische Größen hingewiesen werden.
- Wenn aus einer vorliegenden Beschreibung für den nichtgewerblichen Endverbraucher nicht eindeutig hervorgeht, welche elektrischen Kennwerte für ein Bauteil oder eine Baugruppe gelten, wie eine externe Beschaltung durchzuführen ist oder welche externen Bauteile oder Zusatzgeräte angeschlossen werden dürfen und welche Anschlusswerte diese externen Komponenten haben dürfen, so muss stets ein Fachmann um Auskunft ersucht werden.
- Es ist vor der Inbetriebnahme eines Gerätes generell zu prüfen, ob dieses Gerät oder Baugruppe grundsätzlich für diese Anwendung, für den es verwendet werden soll, geeignet ist! Im Zweifelsfalle sind unbedingt Rückfragen bei Fachleuten, Sachverständigen oder den Herstellern der verwendeten Baugruppen notwendig!
- Bitte beachten Sie, dass Bedien- und Anschlussfehler außerhalb unseres Einflussbereiches liegen. Verständlicherweise können wir für Schäden, die daraus entstehen, keinerlei Haftung übernehmen.
- Bausätze sollten bei Nichtfunktion mit einer genauen Fehlerbeschreibung (Angabe dessen, was nicht funktioniert... denn nur eine exakte Fehlerbeschreibung ermöglicht eine einwandfreie Reparatur!) und der zugehörigen Bauanleitung sowie ohne Gehäuse zurückgesandt werden. Zeitaufwendige Montagen oder Demontagen von Gehäusen müssen wir aus verständlichen Gründen zusätzlich berechnen. Bereits aufgebaute Bausätze sind vom Umtausch ausgeschlossen. Bei Installationen und beim Umgang mit Netzspannung sind unbedingt die VDE-Vorschriften zu beachten.
- Geräte, die an einer Spannung über 24 V betrieben werden, dürfen nur vom Fachmann angeschlossen werden.
- In jedem Fall ist zu prüfen, ob der Bausatz für den jeweiligen Anwendungsfall und Einsatzort geeignet ist bzw. eingesetzt werden kann.
- Die Inbetriebnahme darf grundsätzlich nur erfolgen, wenn die Schaltung absolut berührungssicher in ein Gehäuse eingebaut ist.
- Sind Messungen bei geöffnetem Gehäuse unumgänglich, so muss aus Sicherheitsgründen ein Trenntrafo zwischengeschaltet werden, oder, wie bereits erwähnt, die Spannung über ein geeignetes Netzteil, (das den Sicherheitsbestimmungen entspricht) zugeführt werden.
- Alle Verdrahtungsarbeiten dürfen nur im spannungslosen Zustand ausgeführt werden.